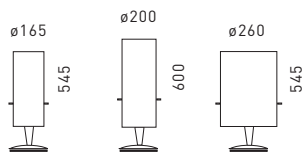
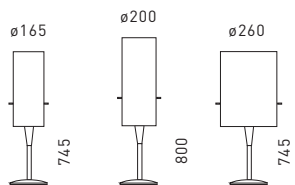


ABMESSUNGEN



niedrige Ausführung



hohe Ausführung



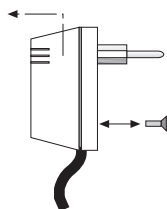
GEWICHT

- ▶ 2,5 kg

SICHERUNGSWECHSEL

Die Leuchte ist mit einer Sicherung ausgestattet, die sich im Kopfteil des Netzsteckers befindet.

- ▶ Zum Wechseln rückseitige Schraube lösen, Haube nach oben schieben und abnehmen.



TECHNISCHE ANGABEN

Netzspannung	230 V
Leistung	180 W
Leuchtmittel	bei Schirmgrößen M und L: 1 x Glühlampe max. 100 W, E27 2 x Glühlampe max. 40 W, E14 bei Schirmgröße S: 1 x Glühlampe max. 75 W, E27 2 x Glühlampe max. 25 W, E14
Regelung	über internen Dimmer und 3-Stufen-Schalter
Sicherung	3 A bzw. 3,15 A

serien
.lighting

serien Raumleuchten GmbH Hainhäuser Str. 3-7 D-63110 Rodgau

CLUB TISCH

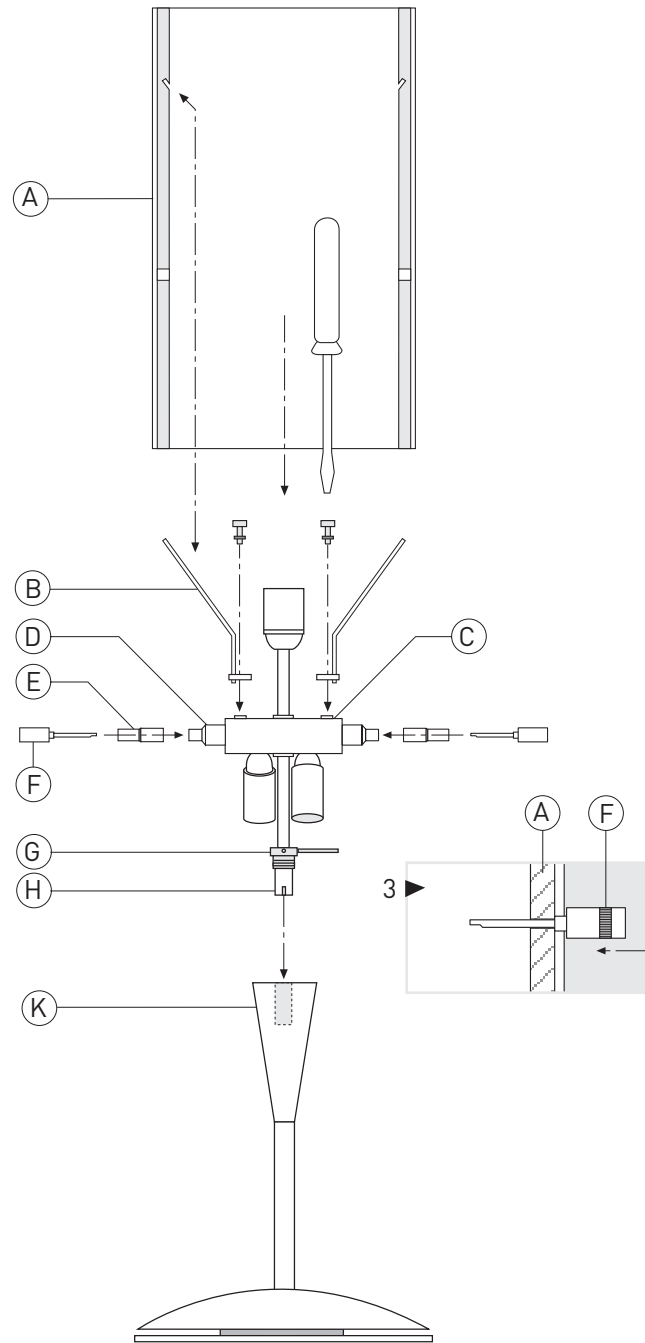
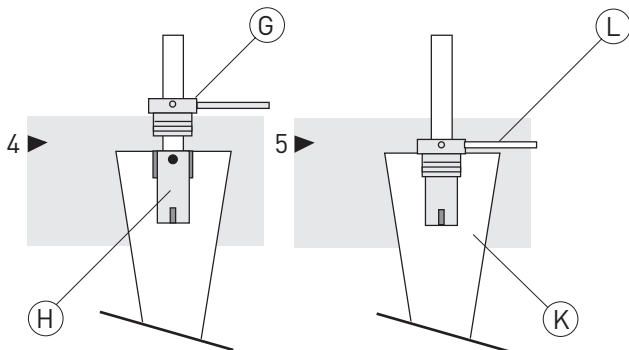


Design Jean-Marc da Costa

LEUCHTENMONTAGE

- 1 ► Halter [B] mit vorgesehenen Schrauben am Lampenkörper [C] befestigen. Distanzrohr [E] (soweit vorhanden) auf Schalterelement [D] aufstecken.
- 2 ► Schirm [A] über Lampenkörper [C] schieben und in Halter [B] einhängen.
- 3 ► Drehknöpfe [F] durch seitliche Bohrungen des Schirms [A] schieben und in Schalterelement [D] stecken. Dabei die Knöpfe ggf. etwas verdrehen bis sie sich einschieben und durch beidseitiges Drücken bis zum Anschlag einpressen lassen (siehe Detail).
- 4 ► Kontaktstecker [H] des Lampenkörpers vorsichtig in Buchse des Lampenhalters [K] einsetzen. Ohne Druck drehen bis Kontaktstecker [H] bündig in richtiger Position einrastet.
- 5 ► Feststellung [G] mit Drehhilfe [L] in Buchse eindrehen.
- 6 ► Leuchtmittel einschrauben (siehe TECHNISCHE ANGABEN).

Ist die Drehhilfe [L] des Feststellrings beim Einschrauben der Leuchtmittel im Weg, so kann diese an zwei anderen Stellen des Ringes befestigt werden.



serien Club Tisch

BEDIENUNG

- Einer der Stellknöpfe [F] ist für die getrennte Schaltung der Leuchtmittel, der andere zur stufenlosen Regulierung der Helligkeit.
- Kabelaufwicklung im Fuß der Leuchte möglich.

ALLGEMEINER HINWEIS

- Mit Ausnahme des Potentiometers befinden sich alle Bauteile des Dimmers am Kopf des Netzsteckers. Bei auftretenden Störungen kann dieser problemlos ausgetauscht werden.

PFLEGEHINWEIS

- Netzstecker ziehen!

Die Aluminiumteile der Leuchte sind schutzlackiert. Daher Leuchte nur mit weichem Tuch und milden Reinigern (z.B. Glasreiniger) abwischen.

Für die Reinigung der Schirme empfehlen wir:

- Innen mit feuchtem Tuch abwischen (hierzu unbedingt Netzstecker ziehen!).
- Außen (Textil) nur trocken Staub wischen.