

UPDOWN-10/-11/-12

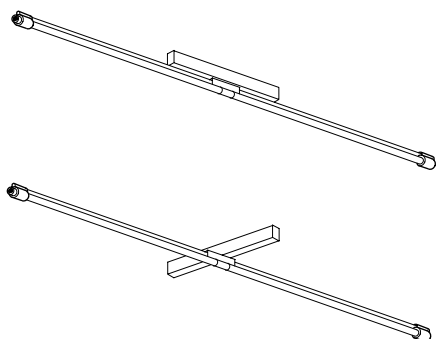
Wand-/Deckenleuchte

Wall and ceiling lamp

Lampe murale/plafonnier

Wand-/plafondlamp

Apparecchio da parete/sospensione



Montageanleitung
Assembly Instructions
Instruction de montage
Montagehandleiding
Istruzioni di montaggio



Technische Hinweise



– Eingangsspannung
230V/50Hz



– Leuchtmittel
UPDOWN-10: T26 36W
UPDOWN-11: T26 58W
UPDOWN-12: T26 18W



– **Beim Leuchtmittelwechsel immer Stromzufuhr (Sicherung) unterbrechen!**



– Leuchtmittel nur mit handelsüblichen, nicht aggressiven Reinigungsmitteln reinigen.



– Leuchte darf nicht im Freien verwendet werden (ICE 417)



– Leuchte **geeignet** zur Montage auf normal entflammare Flächen



– Technische Konformität gemäss EN-Richtlinien

Technical Information

– Input voltage
230V/50Hz

– Lamp
UPDOWN-10: T26 36W
UPDOWN-11: T26 58W
UPDOWN-12: T26 18W

– **Always interrupt power supply (fuse) when changing lamps!**

– Use only commercially available non-aggressive cleaning agents for cleaning the lamps

– Lamp must not be used in the open (ICE 417)

– Lamp **suited** for installation on surfaces with normal flammability rating

– Technical conformity according to European Standard guidelines

Indications techniques

– Tension d'entrée 230V/50Hz

– Ampoule
UPDOWN-10: T26 36W
UPDOWN-11: T26 58W
UPDOWN-12: T26 18W

– **Toujours interrompre l'arrivée de courant (fusible) pour changer l'ampoule!**

– Ne nettoyer les lampes qu'avec des nettoyeurs non agressifs en vente dans le commerce

– Ne pas utiliser la lampe à l'extérieur (ICE 417)

– Lampe **appropriée** pour montage sur des sur faces normalement in flammables

– Conformité technique selon les directives EN

Technische aanwijzingen



– Ingangsspanning 230V/50Hz



– Lamp
UPDOWN-10: T26 36W
UPDOWN-11: T26 58W
UPDOWN-12: T26 18W



– **Schakel steeds de stroom uit (stoppen) als u een lamp vervangt!**



– Reinig de lampen uitsluitend met normale in de handel verkrijgbare, niet agressieve reinigingsproducten



– De lamp mag niet in openlucht gebruikt worden (ICE 417)



– Lamp **geschikt** voor de montage op normaal ontvlambare oppervlakken



– Technische gelijkvormigheid volgens EN-richtlijnen

Informazioni tecniche

Tensione di alimentazione 230V/50Hz

– Lampadina
UPDOWN-10: T26 36W
UPDOWN-11: T26 58W
UPDOWN-12: T26 18W

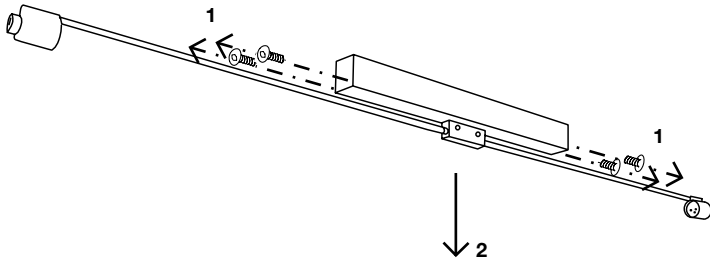
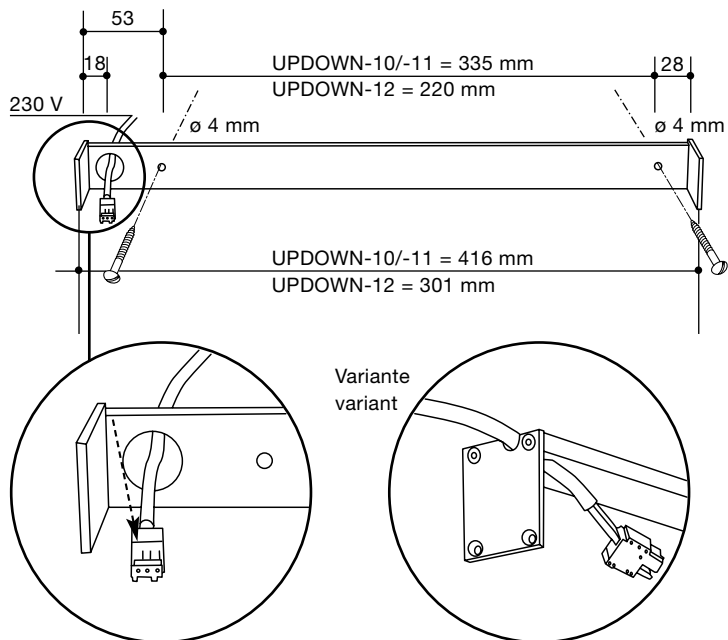
– **Interrompere sempre l'alimentazione (fusibile) quando si sostituisce la lampadina!**

– Pulire la lampada solamente con i normali detersivi non aggressivi che si trovano in commercio

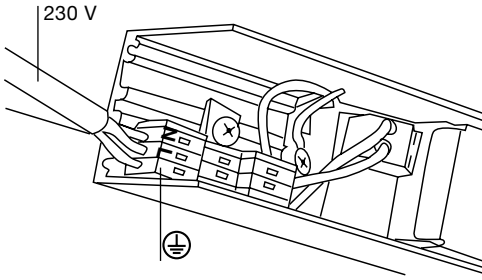
– La lampada non può essere utilizzata all'aperto (ICE 417)

– Lampada **adatta** ad essere montata su superfici ad infiammabilità normale

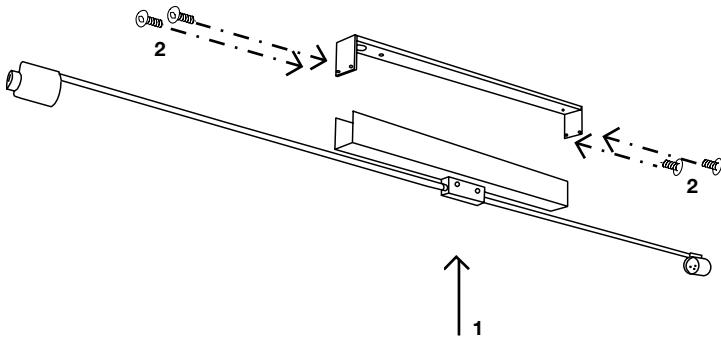
– Conformità tecnica secondo le Direttive EN

A**B**

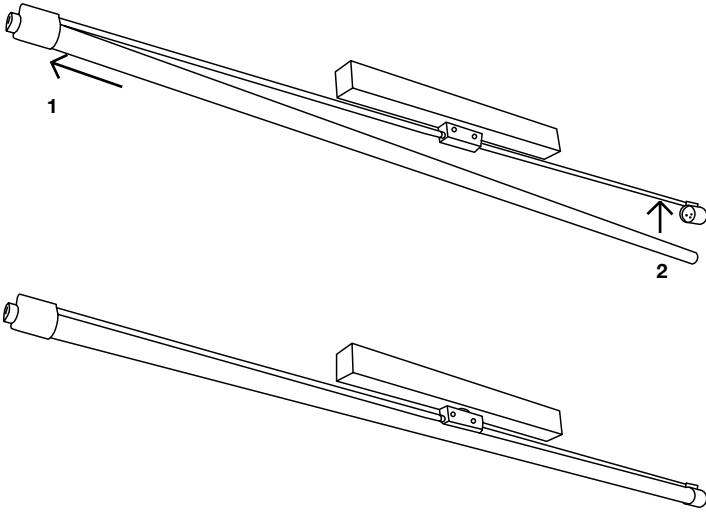
C



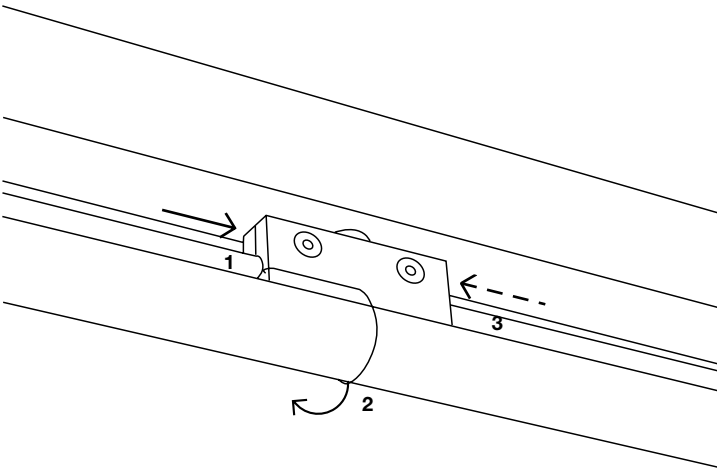
D



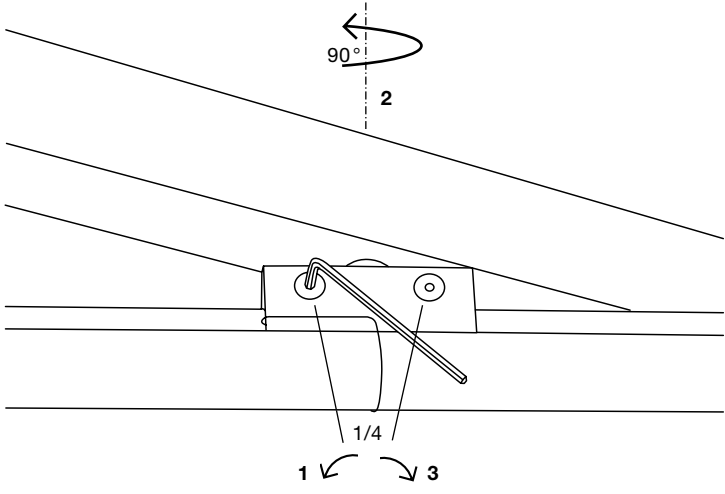
E



F



G





BELUX AG
www.belux.com