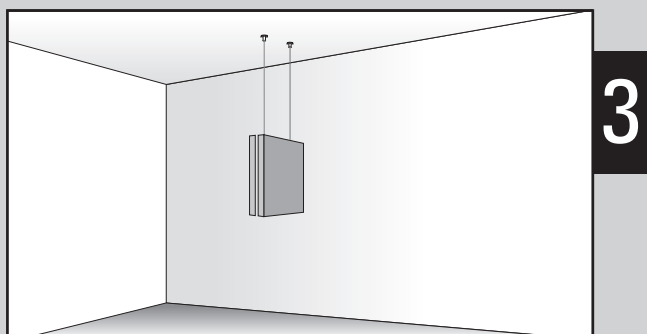
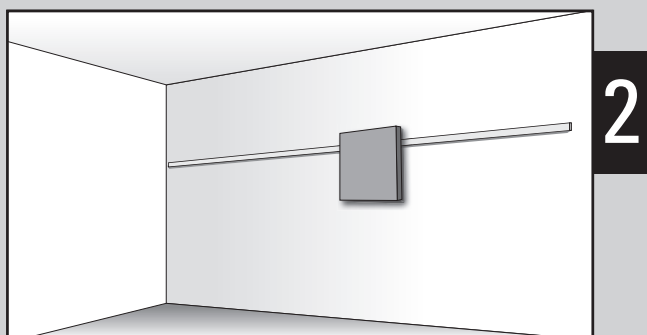
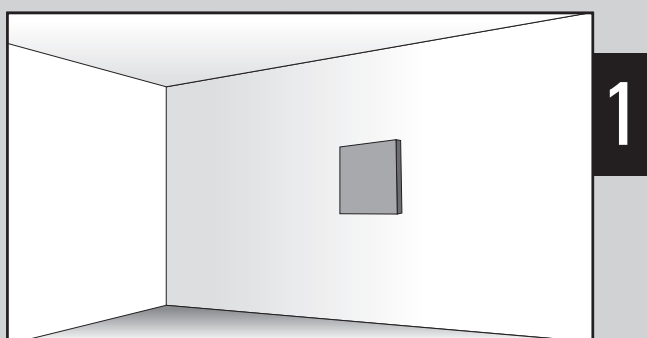

INSTALLATION GUIDE

COLOR FIELDS

modular design system



Montage direkt an der Wand – mit Wand- und Möbelschraube

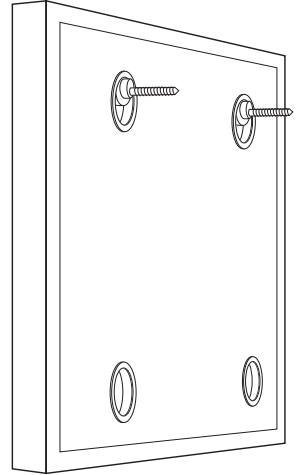
Wall installation – the screw system

Anwendung / Application

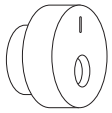


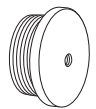
Wand- und Möbelschrauben Set = für ein Paneel
Screw system set = for one panel

Universell einsetzbares Tool für die Einzelhängung von Paneelen an allen Wänden und Plattenwerkstoffen (z.B. Möbelrückwände). Der exzentrische Schraubbeschlag ist nach Bedarf mit anderen Schrauben/Dübeln verwendbar. Die mitgelieferten Abstandhalter ermöglichen die Montage mit variablem Abstand zur Wand, um Unebenheiten auszugleichen oder eine Belüftung vor kalten Wänden zu gewährleisten.

Universal tool for hanging individual panels on any type of wall or paneling (for example, the backs of furniture). The eccentric screw brace can be used with other types of screws/anchors, if necessary. The supplied spacers enable you to install the panels at varying distances from the wall to compensate for any unevenness or ensure ventilation of cold walls.



Lieferumfang Wand- und Möbelschrauben Set / Included components wall and furniture screw set

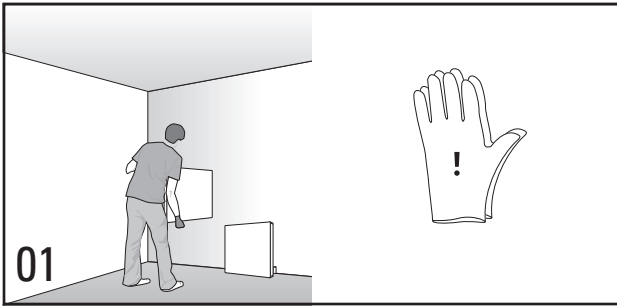
<p>2x</p> 	<p>2x</p> 	<p>2x</p> 	<p>2x</p> 
<p>Exzentrischer Schraubbeschlag Eccentric screw brace</p>	<p>Schraube Screw</p>	<p>Universaldübel Universal screw anchor</p>	<p>Abstandhalter universal Universal spacer</p>



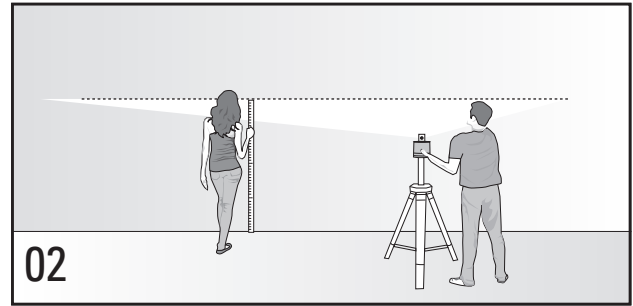
Vor der Montage die Beschaffenheit der Wand prüfen. Dübel und Schrauben dem Wandtyp entsprechend wählen.

Examine the properties of the wall before elements are hung up. Select the appropriate anchors and screws for the specific type of wall.

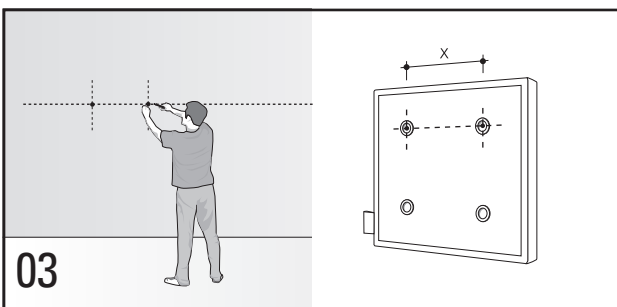
Montageanleitung / Assembly instruction



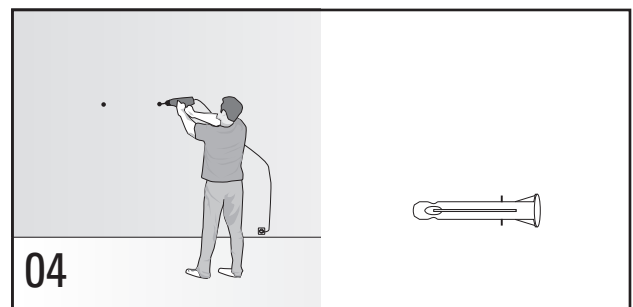
01 Panel vorsichtig auspacken und handhaben. Handschuhe für die Panel-Montage verwenden. / Take care when unpacking and handling the panels and rails. Wear gloves when installing the panels.



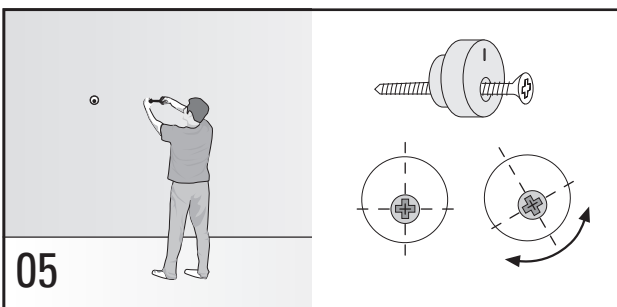
02 Position und Höhe der Paneele an der Wand bestimmen. **Tipp:** Rotationslaser für waagerechte Höhenmarkierung verwenden. Determine the position and height on the wall for the panels. Suggestion: Use a rotating laser for marking the horizontal line.



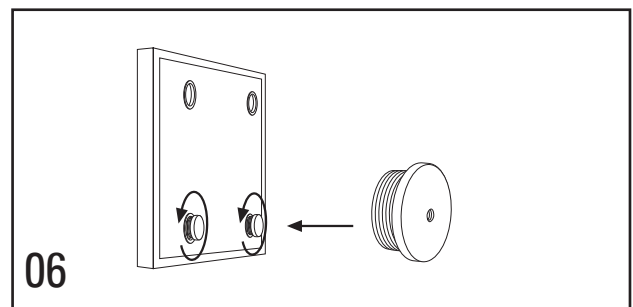
03 Abstand zwischen den Systemöffnungen messen und entsprechend als Bohrpositionen auf die Wand übertragen. / Measure the distance between the openings and use the measurement to determine the positioning of the drill holes on the wall.



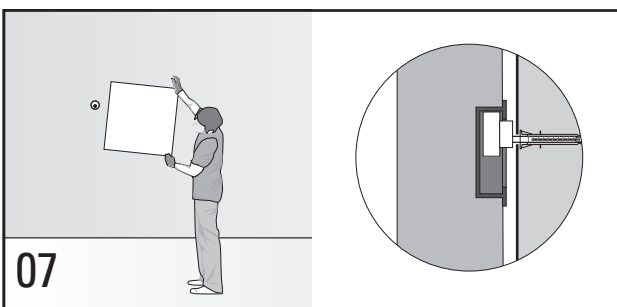
04 Zwei Löcher bohren. Für die Wand geeignete Dübel verwenden. Drill two holes. Use the appropriate anchors for the wall.



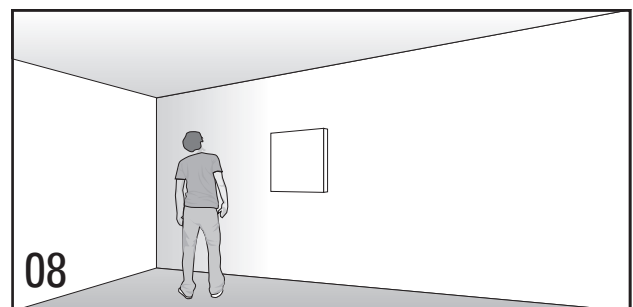
05 Schraube mit Schraubbeschlag eindrehen. Für Feinjustage exzentrischen Schraubbeschlag drehen. / Turn in the screw with the eccentric screw brace. Turn these eccentric screw brace to adjust the panel into the final position.



06 Abstandhalter Universal in untere Systemöffnungen eindrehen. Screw in the universal spacers into the lower openings on the panel.



07 Panel mit den zwei oberen Systemöffnungen auf die exzentrischen Beschläge hängen. Ggf. nachjustieren (Schritt 05). / Hang up the panel, placing the two upper openings onto the special-purpose screws. If necessary, adjust (step 5).



08 Fertig. / Done!

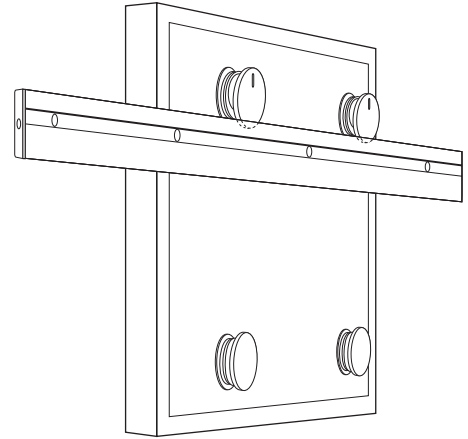
Montage mit Abstand zur Wand – auf der Schiene

Wall installation – the rail system

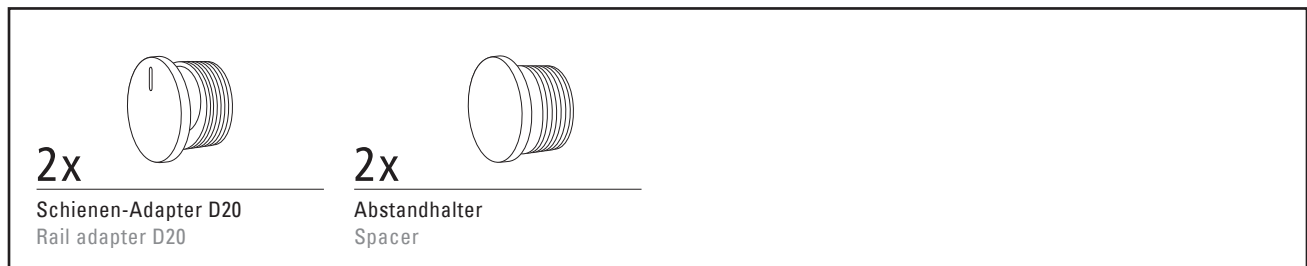
Anwendung / Application

Schienen-Adapter Set = für ein Paneel
Rail adapter set = for one panel

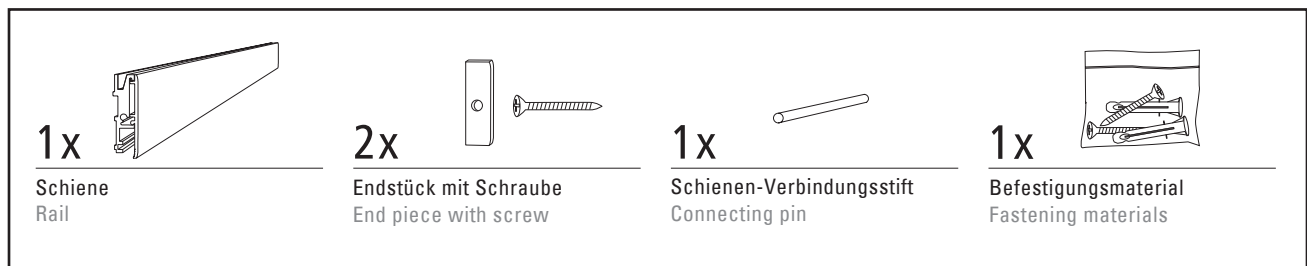
Für die komfortable Montage von mehreren Paneelen als Flächenhängung. Die Schienenlänge kann dabei frei gewählt werden. Bei verdeckter Schienenmontage sollte die Gesamtschienenlänge 20cm kürzer sein als die Breite des Paneelfeldes.
To conveniently install several panels in a wall arrangement. You can freely choose the length of the rails. However, if you wish to conceal the installation method, the overall length of the rail should be 20 cm less than the width of the entire panel field itself.



Lieferumfang Schienen-Adapter Set / Included components rail adapter set

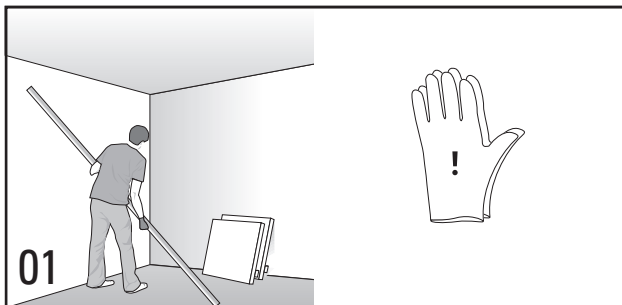


Lieferumfang Wandschiene wallstreet / Included components rail wallstreet

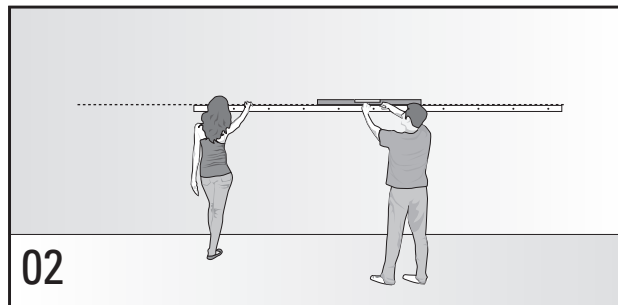


Vor der Montage die Beschaffenheit der Wand prüfen. Dübel und Schrauben dem Wandtyp entsprechend wählen.
Examine the properties of the wall before elements are hung up. Select the appropriate anchors and screws for the specific type of wall.

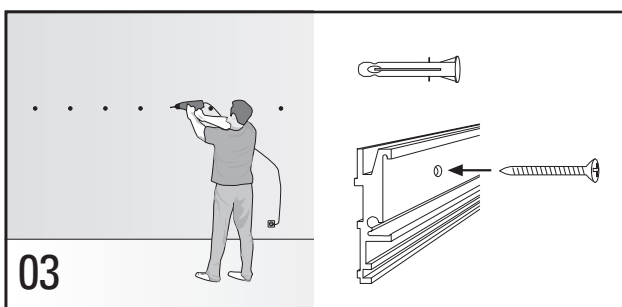
Montageanleitung / Assembly instruction



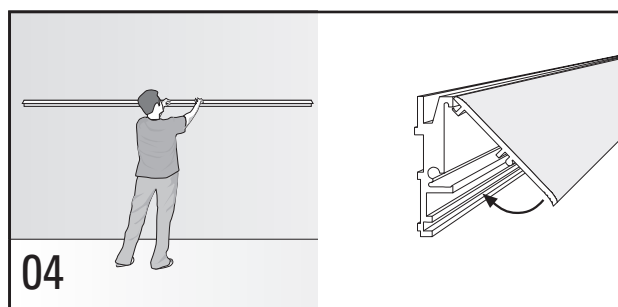
01 Paneel und Schiene vorsichtig auspacken und handhaben. Schienenabdeckung entfernen. Handschuhe für die Paneel-Montage tragen. Take care when unpacking and handling the panels and rails. Remove the rail cover. Wear gloves when installing the panels.



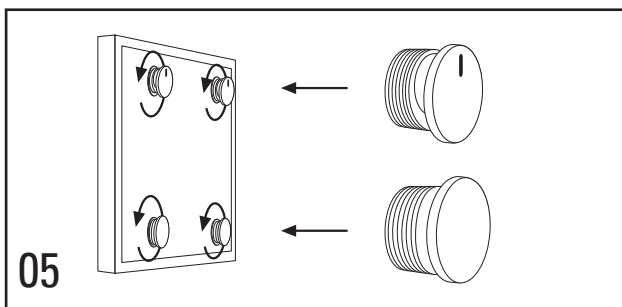
02 Schienenhöhe und -position an der Wand bestimmen und waagrecht ausrichten. Bohrpositionen nach Schienenvorgabe anzeichnen. Determine the height and position for the rail on the wall and make sure it is horizontally level. Trace the positions for the drill holes on the wall according to the rail specifications.



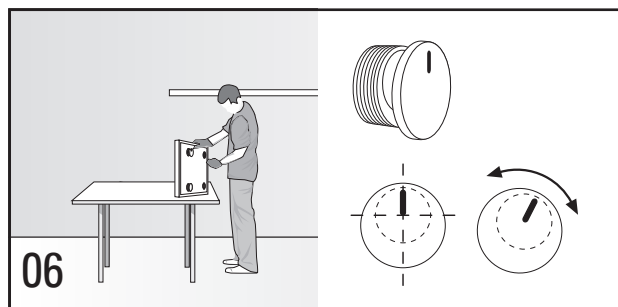
03 Löcher bohren, Dübel einsetzen. Schiene in Dübel festschrauben. Drill holes and insert anchors. Fasten the rails to the wall using the anchors and screws.



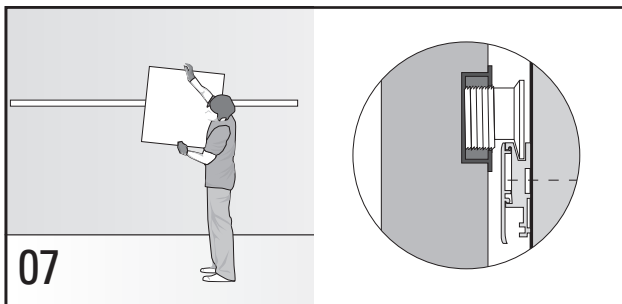
04 Schienenabdeckung schräg in die obere Nut der montierten Schiene einführen, einrasten und fest andrücken. / Insert the rail cover into the upper groove of the installed rail at a slight angle, snap into place, and press firmly.



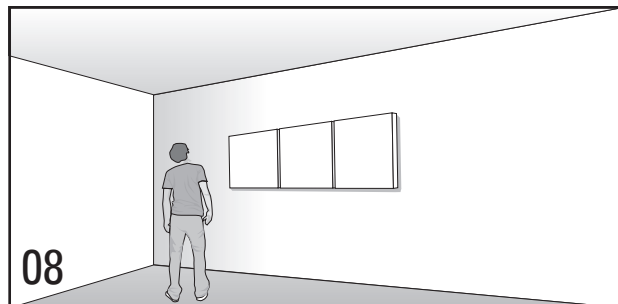
05 Schienen-Adapter in die oberen und Abstandhalter in die unteren Systemöffnungen auf der Paneelrückseite gleichmäßig eindrehen. Screw in the rail adapters into the upper openings and the spacers into the lower openings, making sure they are all turned the same number of times.



06 Schienenadapter mit Markierung nach oben ausrichten. Für die Feinjustage exzentrischen Schienen-Adapter etwas nach rechts oder links drehen. / Adjust the rail adapters with the marking such that it points upward. Turn the eccentric rail adapters to the right or left, if necessary.



07 Paneel mit Adaptern in die obere Nut der Schiene setzen. Ggf. nachjustieren (Schritt 05-06). / Gently place the panel with all adapters in the upper groove of the rail. If necessary, adjust (steps 5 and 6).



08 Fertig. / Done!

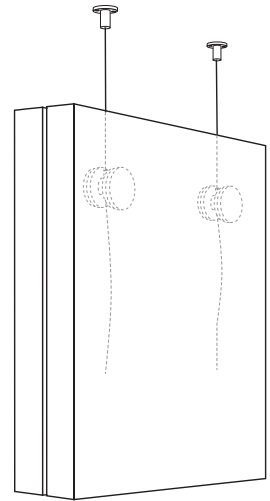
Montage frei im Raum – mit Seilsystem YOYO Basis Set

Freely suspended from ceiling – the basic set for the YOYO suspension system

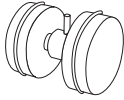



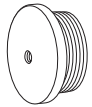
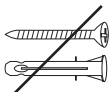
Anwendung / Application

YOYO Basis-Set = für eine Paneelsituation (2 Paneele im Doppel)
YOYO basic set = for each panel combination (two back-to-back panels)

Für die Abhängung an Beton- und Leichtbaudecken von je zwei Paneelen gleicher Größe „Rücken-an-Rücken“ frei im Raum.
To freely suspend a pair of equally-sized panels „back-to-back“ from a concrete or light-weight ceiling in a room.



Lieferumfang / Included components

<p>2x</p>  <p>YOYO-Beschlag YOYO mounting fixture</p>	<p>2x</p>  <p>Abdeckscheibe weiß Cover disc white</p>	<p>2x</p>  <p>Anschlusszylinder mit Deckenplatte Connection cylinder with ceiling plate</p>	<p>2x</p>  <p>Metallseil Metal cable</p>
<p>2x</p>  <p>Abstandhalter Universal Universal spacer</p>	<p>*</p>  <p>Dübel und Schrauben sind nicht im Lieferumfang enthalten. Remember that anchors and screws are not shipped with the panels.</p>		



Vor der Montage die Beschaffenheit der Decke prüfen. Die Belastbarkeit des Seilsystems kann nur durch eine feste Verbindung zwischen Decke und System gewährleistet werden. Dübel und Schrauben dem Deckentyp entsprechend wählen.

Examine the properties of the ceiling before elements are hung up. The load rating for the suspension system can only be guaranteed if there is a secure connection between the ceiling and the system. Select the appropriate anchors and screws for the specific type of ceiling.

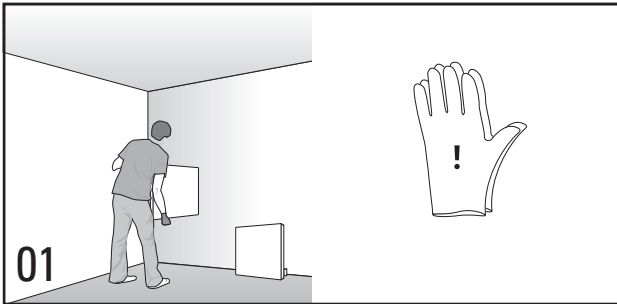
Belastbarkeit / Load rating

Die Gesamtbelastbarkeit des Seilsystems beträgt bis zu 50 kg (entspricht einer Arbeitslast pro Seil von bis zu 25kg).
Gewicht einer YOYO-Paneelsituation (immer zwei Paneele im Doppel):
60x60 = ca. 6 kg | 60x120 = ca.12 kg | 60x180 = ca.18 kg
60x240 = ca. 24 kg | 120x120 = ca. 24 kg
The total load rating of the suspension system is 50 kg (which corresponds to a load rating per cable of 25 kg).
Weight of a YOYO panel combination (two back-to-back panels):
60x60 = ca. 6 kg | 60x120 = ca.12 kg | 60x180 = ca.18 kg
60x240 = ca. 24 kg | 120x120 = ca. 24 kg

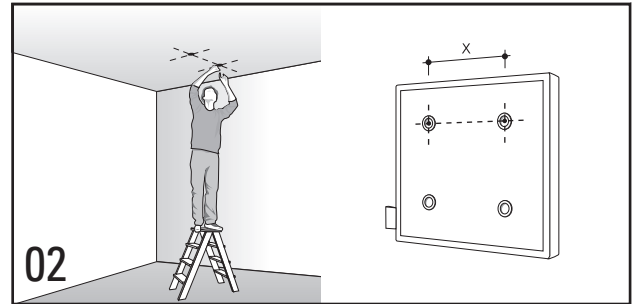
Erweiterungen / Expansions

_Seilsystem YOYO Erweiterungs-Set
_Seilsystem YOYO Bodengewicht-Set
_Seilsystem YOYO Basis-Set `Magnet`
_Seilsystem YOYO Boden-Decke-Spann-Set
_YOYO suspension system, expansion set
_YOYO suspension system, weight set
_YOYO suspension system, „magnet“ basic set
_YOYO suspension system, „floor/ceiling“ attachment set

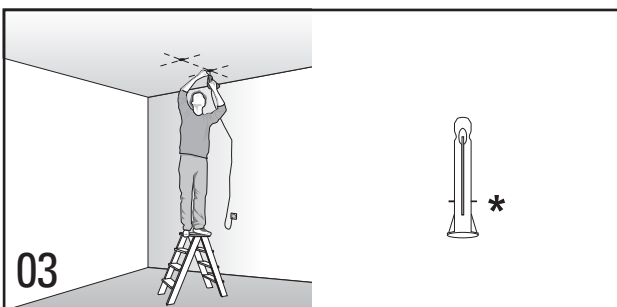
Montageanleitung / Assembly instruction



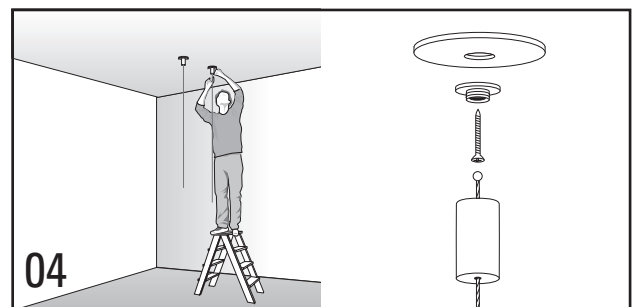
01 Panel vorsichtig auspacken und handhaben. Handschuhe für die Panel-Montage tragen. / Take care when unpacking and handling the panels. Wear gloves when installing the panels.



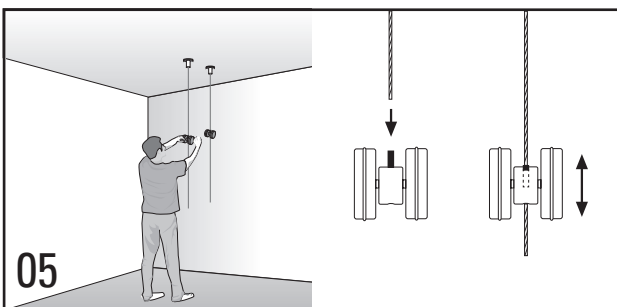
02 Position an der Decke bestimmen. Abstand zwischen den Systemöffnungen messen und auf die Decke übertragen. Standfestigkeit der Leiter prüfen. / Determine the proper position on the ceiling. Measure the distance between the openings and trace it onto the ceiling. Make sure the ladder is in place and steady on the ground.



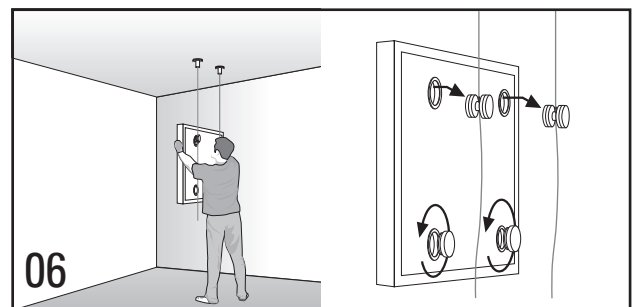
03 Bohrlöcher markieren. Löcher bohren, für Decke geeignete Dübel* einsetzen. / Mark the positions for the drill holes. Drill holes. Use the appropriate anchors* for the specific type of ceiling.



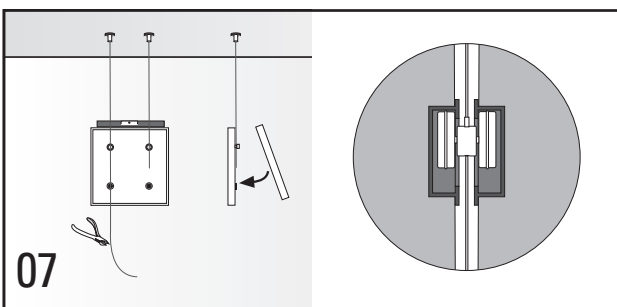
04 Deckenplatte mit Abdeckscheibe anschrauben. Metallseil durch Anschlußzylinder führen. Zylinder mit Deckenplatte verschrauben. / Screw the ceiling plate with the cover disc to the ceiling. Guide the metal cable through the connection cylinder. Screw the cylinder into the ceiling plate.



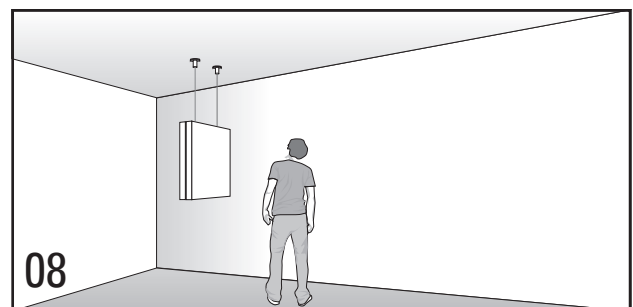
05 Metallseil von oben in den YOYO-Beschlag einführen. Durch Eindrücken der oberen Stiftöffnung lässt sich der Beschlag dearrätieren. Insert the metal cable into the YOYO mounting fixture starting from above. Release the mounting fixture by pressing the upper pin opening inward to adjust the position on the cable.



06 Abstandshalter in die unteren Systemöffnungen eindrehen. Panel mit den zwei oberen Systemöffnungen auf die YOYO-Beschläge hängen. / Screw in the spacers into the lower openings. Hang up the panel placing the two upper openings onto the YOYO mounting fixtures.

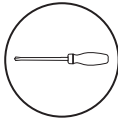


07 Panel mit Wasserwaage ausrichten und ggf. nachjustieren (Schritt 05). Metallseile kürzen. Zweites Panel auf die YOYO-Beschläge dagegen hängen. / Use a level to adjust the panel properly and, if necessary, readjust (step 5). Shorten up the metal cables. Hang up the second panel behind the first one using the YOYO mounting fixtures.



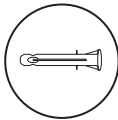
08 Fertig. / Done!

Empfohlenes Werkzeug / Recommended tool



- _Wasserwaage o. ggf. Laser / Level or rotating laser, if necessary
- _Bohrmaschine / Power drill
- _Schraubendreher / Screwdriver
- _Seitenschneider o. Zange / Side cutters or pliers
- _Maßband / Tape measure

Hinweise / Indications



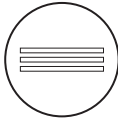
Vor der Montage muss die Beschaffenheit von Wand/Decke überprüft werden. Dübel und Schrauben müssen entsprechend gewählt werden.
The properties of the wall/ceiling need to be examined before elements are hung up. Anchors and screws must be selected accordingly.



Weißer Handschuhe bei der Paneel-Montage tragen.
Wear white gloves when installing the panels.



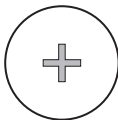
Lange Paneele nur zu zweit und senkrecht (auf die Seite gestellt) tragen. Paneele nicht auf die Kante stellen.
Do not attempt to have one person handle longer panels. Seek assistance and carry them lengthwise (on the side). Do not place panels on their edges.



Paneele nur flach liegend lagern. Kanten schützen.
Store panels horizontally. Protect the panel edges.



Für die Montage von Paneelkombinationen empfehlen wir zwei Monteure.
We recommend having two technicians available when installing panel combinations.



Weitere Montagemöglichkeiten und Erweiterungen für acousticpearls Paneele unter www.acousticpearls.de/installation
For more installation and expansion options for panels by acousticpearls, visit www.acousticpearls.de/installation

Irrtum, Änderungen, technische Abweichungen vorbehalten. Zeichnungen und Abbildungen nicht maßstabsgetreu.
Technical specifications subject to change or alteration without notice. Possible errors and omissions are unintentional. Drawings are not to scale.



Quality
made in germany

acousticpearls GmbH, Am Wall 162/163, 28195 Bremen, Germany
Tel +49 (0)421.427087-80, Fax +49 (0)421.427087-89
info@acousticpearls.de, www.acousticpearls.de

acousticpearls® 