

FLOS




SHADE
DESIGN BY PAUL COCKSEGE



ATTENZIONE!

La sicurezza dell'apparecchio é garantita solo rispettando queste istruzioni sia in fase di installazione che di impiego; é pertanto necessario conservarle.

AVVERTENZE:

- All'atto dell'installazione ed ogni volta che si interviene sull'apparecchio, assicurarsi che sia stata tolta la tensione di alimentazione.
- L'apparecchio non può essere in alcun modo modificato o manomesso, ogni modifica ne può compromettere la sicurezza rendendo lo stesso pericoloso. FLOS declina ogni responsabilità per i prodotti modificati.
- Se il cavo flessibile si danneggia, deve essere sostituito da FLOS o da personale qualificato al fine di evitare pericoli.
- Il simbolo  riportato sull'apparecchio indica che il prodotto deve essere smaltito in modo differenziato dai rifiuti urbani.
- L'apparecchio è esente dal rischio di emissione fotobiologica.
- Lasorgenteluminosa non può essere sostituita dal cliente. Per informazioni contattare FLOS.

DATI TECNICI

1 LED 32W.


ISTRUZIONI PER LA PULIZIA DELL'APPARECCHIO

- Per la pulizia dell'apparecchio utilizzare esclusivamente un panno morbido eventualmente inumidito con acqua e sapone.
- **Attenzione:** non utilizzare alcool o solventi.

WARNING!

The safety of this fitting can only be guaranteed if these instructions are observed, during both installation and use. Please retain these instructions safety.

REMARKS:

- When installing and whenever acting on the appliance, ensure that the power supply has been switched off.
- The appliance may in no way be modified or tampered with, any modification may compromise safety causing the appliance to become dangerous. FLOS declines all responsibility for products that are modified.
- Should the external trailing cable get damaged, it must be replaced by FLOS or by qualified personnel in order to avoid any danger.
- The symbol  shown on the device indicates that the product must be thrown out in a different manner than with the urban trashes.
- The device carries no risk of photobiological emissions.
- The light source cannot be replaced by the customer. Contact FLOS for information.

TECHNICAL DATA

1 LED 32W.


CLEANING INSTRUCTIONS

- Use only a soft cloth to clean the appliance, dampened with water and soap or mild cleanser if needed for resistant dirt.
- **Warning:** do not use alcohol or other solvents.

ACHTUNG!

Wir garantieren nur dann für die Sicherheit der Leuchte, wenn diese Anweisungen sowohl bei der Installation als auch beim Gebrauch genau beachtet werden. Es ist daher ratsam, sie aufzubewahren.

BEMERKUNGEN:

- Bei der Installation und bei Eingriffen an der Leuchte ist sicherzustellen, daß die Anlage vom Netz abgeschaltet ist.
- Der Apparat darf auf keinen Fall veraendert oder unerlaubt geoeffnet werden, jede Veraenderung desselben kann die Sicherheit in Frage stellen und somit gefaehrlich werden. FLOS lehnt jede Verantwortung fuer unsachgemaess behandelte Produkte ab.
- Falls das flexible äußere Kabel beschädigt wird, muß es von FLOS oder von qualifiziertem Personal ersetzt werden, um Gefahren zu vermeiden.
- Das Gerät ist frei von photobiologischen Emissionsgefahren.
- Das auf dem Gerät wiedergegebene Symbol  zeigt an, dass das Produkt getrennt vom Stadtmüll entsorgt werden muss.
- Die Leuchtquelle kann nicht vom Kunden ausgewechselt werden. Für Informationen bitte FLOS kontaktieren.

TECHNISCHE DATEN

1 LED 32W.


REINIGUNGSVORSCHRIFTEN

- Bei der Reinigung der Leuchte darf man ausschließlich weiche Tücher verwenden. Eventuell kann man diese mit Wasser und Seife oder mit einem neutralen Reinigungsmittel anfeuchten.
- **Achtung:** Weder Alkohol noch Lösungsmittel verwenden.

ATTENTION!

La sûreté de cet appareil est garantie uniquement si l'on respecte ces instructions soit en phase d'installation soit pendant l'utilisation; il faut donc les conserver.

NOTICES:

- Au moment de l'installation et chaque fois que l'on intervient sur l'appareil, s'assurer que la tension d'alimentation ait été coupée.
- L'appareil ne peut être modifié ou altéré de quelque manière que ce soit, toute modification peut compromettre la sécurité de celui-ci en le rendant dangereux. FLOS décline toute responsabilité pour les produits modifiés.
- Si le cordon flexible externe est endommagé, il doit être remplacé par FLOS ou par le personnel qualifié afin d'éviter des dangers.
- Le symbole  reporté sur l'appareil indique que le produit doit être éliminé d'une autre façon que celle avec les déchets urbains.
- L'appareil ne présente aucun risque photobiologique.
- Lasourcelumineusenepuèt pas être substituée par le client. Pour obtenir des informations, contacter la société FLOS.

DONNEES TECHNIQUES

1 LED 32W.


ISTRUCTIONS POUR LE NETTOYAGE

- Pour le nettoyage de l'appareil utiliser exclusivement un chiffon doux, humecté si nécessaire, avec de l'eau et du savon ou avec un détergent neutre pour les salissures les plus tenaces.
- **Attention:** ne pas utiliser d'alcool ou solvents.

¡ATENCIÓN!

La seguridad del aparato sólo puede garantizarse con la condición de que se respeten las siguientes instrucciones, tanto en la fase de instalación como de uso, por lo cual se recomienda conservarlas.

ADVERTENCIA:

- Para efectuar la instalación, y toda vez que se efectúe alguna operación en el aparato, asegurarse de haber cortado la corriente eléctrica.
- El aparato no puede ser en ningún caso modificado o forzado, cualquier modificación puede comprometer la seguridad haciéndolo peligroso. FLOS declina cualquier responsabilidad por los productos modificados.
- Si el cable externo se estropea, debe ser sustituido por FLOS o por personal cualificado con el fin de evitar situaciones peligrosas.
- El símbolo  marcado en el aparato indica que el producto debe ser eliminado en modo diferenciado del resto de los desechos urbanos.
- El aparato no presenta ningún riesgo fotobiológico.
- La fuente luminosa no puede ser sustituida por el cliente. Para más información, ponerse en contacto con FLOS.

DATOS TÉCNICOS

1 LED 32W.


INSTRUCCIONES PARA LIMPIAR EL APARATO

- Para la limpieza del aparato, utilizar exclusivamente un paño suave. En caso de suciedad más resistente, humedecer el paño con agua y jabón o un detergente neutro.
- **Advertencia:** no emplear alcohol ni disolventes.

ATENÇÃO!

A segurança do aparelho é garantida somente se respeitarmos as instruções tanto na fase de instalação como na de uso; portanto é necessário conservar tais instruções.

ADVERTÊNCIA:

- Para efectuar a instalação, y toda vez que se efectúe alguna operación en el aparato, asegurarse de haber cortado la corriente eléctrica.
- Quando se instala e cada vez que se mexe no aparelho, ter a certeza que foi desligado da tensão de alimentação.
- De forma alguma o aparelho deve ser modificado ou alterado, toda e qualquer modificação pode comprometer a segurança tornando o aparelho perigoso. FLOS declina toda e qualquer responsabilidade pelos produtos modificados.
- Se o cabo flexível está danificado, deve ser substituído pela FLOS ou por pessoal qualificado para evitar qualquer perigo.
- O símbolo  indicado no aparelho indica que o produto deve ser eliminado de forma diferenciada em relação ao lixo urbano.
- O aparelho está livre do risco de emissão fotobiológica.
- A fonte luminosa não pode ser substituída pelo cliente. Para maiores informações contactar FLOS.

DADOS TÉCNICOS

1 LED 32W.

INSTRUÇÕES PARA A LIMPEZA DO APARELHO

- Para limpeza do aparelho utilizar exclusivamente um tecido macio eventualmente úmido com água e sabão ou detergente neutro para a sujeira mais difícil.
- **Atenção:** não utilizar álcool ou solventes.

ВНИМАНИЕ!

Надёжность устройства гарантируется только при соблюдении данных инструкций, как в фазе монтажа, так и при применении, поэтому необходимо обеспечить их сохранность.

ПРЕДУПРЕЖДЕНИЯ:

- В момент установки и каждый раз при проведении работ с устройством, убедиться в снятии напряжения питания.
- Устройство не может изменяться или разбираться, любые изменения могут нарушить надёжность, делая его опасным. FLOS не несёт ответственность за изменённую продукцию.
- При повреждении гибкого кабеля он должен быть заменён FLOS или квалифицированным персоналом в целях предотвращения опасности.
- Устройство не обладает риском фотобиологической эмиссии.
- Символ  приведённый на устройстве, указывает на то, что данная продукция должна быть переработана отдельно от городских отходов.
- **Источник света не может быть заменён заказчиком. Для получения информации связаться с компанией FLOS.**

ТЕХНИЧЕСКИЕ ДАННЫЕ

1 LED 32Вт.


ИНСТРУКЦИИ ПО ОЧИСТКЕ УСТРОЙСТВА

- Для очистки устройства использовать только мягкую тряпку, смоченную водой с мылом или нейтральным моющим средством для наиболее стойких загрязнений.
- **Внимание:** Не использовать спирт или другие растворители.

警告

安全な器具の取り付けおよびご使用のために、取扱説明書に従って作業を行ってください。また、取扱説明書は必ず保管してください。

注意

- 器具組み立て時及び何らかの作業を行う場合、必ず器具の電源を切った状態で行って下さい。
- いかなる場合にも器具に手を施したり、改造したりしないで下さい。器具の改造は、安全な器具を危険なものへと変える危険性があります。改造された器具に関して、FLOSは一切の事故責任を負いません。
- 可とうケーブルが損傷した場合、危険防止のため、必ずFLOS社または有資格者にケーブルの交換を依頼してください。
- 器具上の表示  は、一般ごみと区別して本製品を廃棄しなければならないことを表します。
- 器具は光生物学上の光害リスクはありません。
- **光源はお客様の手でお取り替えいただけます。詳しくはFLOSまでお尋ね下さい。**

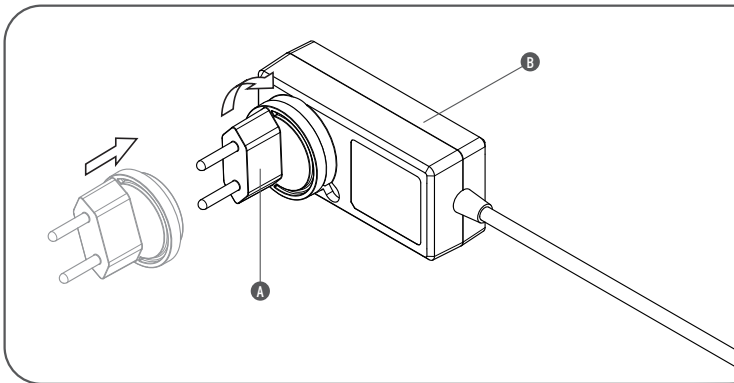
技術的な仕様

1発光ダイオード 32W.

器具のお手入れの仕方

- 器具のお手入れの際には、水と中性石鹸で湿らせた柔らかい布をご利用下さい。
- **注意:** お手入れの際にはアルコールや溶液はご利用いただけません。

Fig. 1

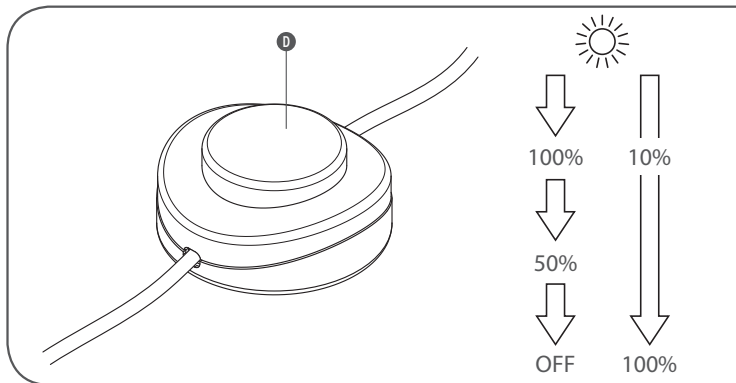


- <IT> Fig.1 Inserire la spina (A) nell'alimentatore (B) utilizzando le apposite guide fino ad avvertire lo scatto di aggancio (utilizzare la tipologia di spina corretta per la regione in cui si installa l'apparecchio).
- <EN> Fig.1 Insert the plug (A) into the feeder unit (B). By using the guides snap it inside its apposite slot (use the correct type of plug for the area in which the device must be installed).
- <DE> Abb.1 Stecker (A) über die vorgesehenen Führungen bis zum Einrasten in das Netzgerät (B) einführen (es ist der in dem entsprechenden Benutzerland des Geräts richtige Steckertyp zu verwenden).
- <FR> Fig.1 Insérer la fiche (A) dans le boîtier d'alimentation (B) en utilisant les guides prévus jusqu'au verrouillage des crochets (utiliser le type de prise correcte en fonction du pays où est installé l'appareil).
- <ES> Imag.1 Introducir el enchufe (A) en el alimentador (B) utilizando las adecuadas guías hasta que se advierta el golpe de enganche (utilizar la tipología de enchufe correcto para la región donde se instala el aparato).
- <PT> Fig.1 Colocar o pino (A) no alimentador (B) utilizando as guias apropriadas até sentir o engage de acoplamento (utilizar o tipo de pino correcto para a região na qual se instala o aparelho).

<RUS> Рис.1 Вставить вилку (A) в блок питания (B) при использовании специальных направляющих до щелчка сцепления (использовать вилку соответствующего типа для целей, для которых предназначено устройство).

<J> 図1. プラグ(A)を電源アダプター(B)にカチッと音が聞こえるまで、しっかりと挿入します(プラグタイプはご利用になる地域に適した物をご利用下さい)。

Fig. 2



<IT> Fig.2 Per l'accensione/spengimento dell'apparecchio premere il pulsante (D); sequenza luminosa: MASSIMO / MINIMO (50%) / SPENTO. Ad apparecchio acceso, un contatto prolungato del pulsante provoca il decremento progressivo dell'intensità luminosa fino al 10%. Al raggiungimento dell'intensità desiderata, interrompere il contatto con il pulsante. L'apparecchio può essere comandato anche con interruttore remoto che permette di accendere/spengere l'apparecchio con l'ultima intensità luminosa scelta; la funzione dimmer è attivabile solo tramite il pulsante (D).

<EN> Fig.2 To switch the device on/off push the button (D); light sequence: MAXIMUM / MINIMUM (50%) / OFF. When the appliance is switched on, prolonged contact of the button causes a progressive decrease of light intensity up to 10%. Upon reaching the desired intensity, stop contact with the button. The device can also be operated with a remote switch that allows you to turn on/turn off the device with the last light intensity choice; the dimmer function can only be activated with the button (D).

<DE> Abb.2 Zum Ein/Ausschalten der Leuchte die Taste (D) drücken; Lichtsequenz: MAXIMUM / MINIMUM (50%) / AUSGESCHALTET. Wenn die Leuchte eingeschaltet ist, bewirkt ein längerer Tastendruck die fortlaufende Verringerung der Lichtstärke bis zu 10%. Sobald die gewünschte Lichtstärke erreicht ist, den Kontakt mit der Taste unterbrechen. Die Leuchte kann auch mit einem Fernschalter gesteuert werden, der das Ein/Ausschalten

der Leuchte mit der zuletzt gewählten Lichtstärke ermöglicht; die Dimmer-Funktion ist nur mit der Taste (D) aktivierbar.

<FR> Fig.2 Pour allumer et éteindre l'appareil, appuyer sur le bouton (D); séquence lumineuse: MAXIMUM / MINIMUM (50%)/ETEINT. Lorsque l'appareil est allumé, la baisse progressive de l'intensité lumineuse jusqu'à 10% peut être obtenue en maintenant la pression sur le bouton. Une fois atteint le niveau d'intensité désiré, relâcher la pression du bouton. L'appareil peut aussi être commandé par un interrupteur à distance qui permet d'allumer et d'éteindre l'appareil en gardant en mémoire la dernière intensité choisie; la fonction variation est uniquement obtenue avec le bouton (D).

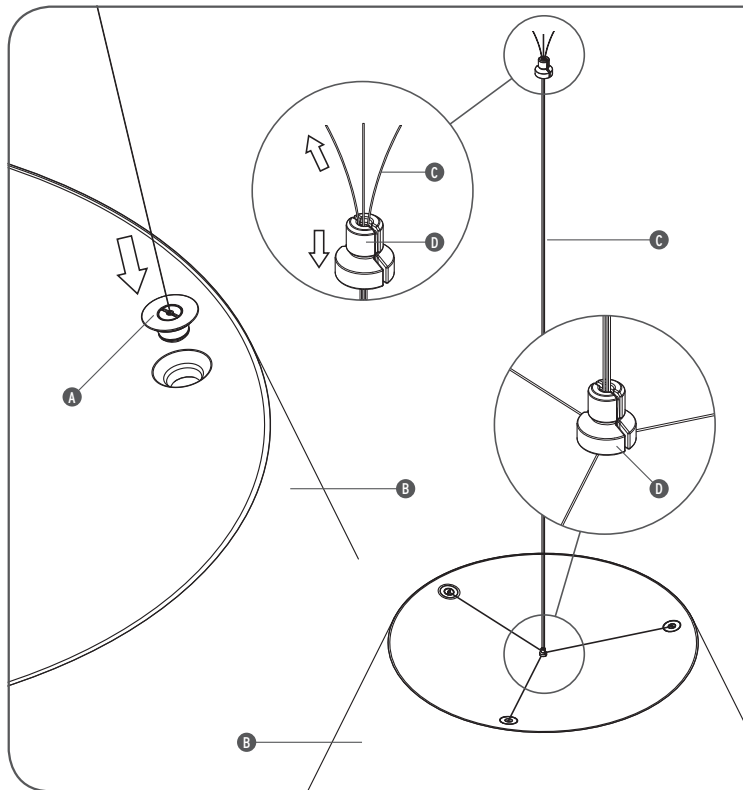
<ES> Imag.2 Para encender/apagar el dispositivo, pulse el botón (D); secuencia luminosa: MÁXIMO / MÍNIMO (50%) / APAGADO. Con el dispositivo encendido, si mantiene el botón pulsado durante un tiempo prolongado, hará que la intensidad luminosa se reduzca progresivamente hasta el 10%. Cuando alcance la intensidad que desee, detenga el contacto con el botón. El dispositivo se puede regular también a través del interruptor remoto, que permite encender/apagar el dispositivo con la última intensidad luminosa que haya configurado; la función del atenuador (dimmer) sólo se puede activar con el botón (D).

<PT> Fig.2 Para ligar/desligar o aparelho premir o botão (D). Sequência da iluminação: MÁXIMO / MÍNIMO (50%) / DESLIGADO. Com o aparelho aceso, um contacto prolongado do botão provoca o decréscimo progressivo da intensidade de iluminação até 10%. Ao atingir a intensidade desejada, libertar o botão. O aparelho pode ser comandado também através do interruptor remoto que permite ligar/desligar o aparelho com a última intensidade de iluminação escolhida. A função dimmer só pode ser activada com o botão (D).

<RUS> Рис.2 Для включения /выключения устройства нажмите кнопку (D); последовательность: МАКС./ МИН. (50%) / ВЫКЛ. При включенном устройстве длительное нажатие кнопки вызывает постепенное уменьшение интенсивности до 10%. При достижении желаемой интенсивности света отпустить кнопку. Устройством можно управлять также с помощью удаленного выключателя, который позволяет включать/выключать устройство с последней заданной интенсивностью света; функция регулировки света доступна только с помощью кнопки (D).

<J> 図2. 器具を点灯/消灯するにはボタン(D)を押します。明るさの順番:最大/最低 (50%)/消灯。器具が点灯している時にボタンに触れ続けると10%まで明るさの度合いが漸減します。好みの明るさに達したらボタンから指を離します。器具は最後に選択した明るさの度合いに器具を点灯/消灯することができるリモートスイッチでコントロールすることも可能です。ディマー機能(D)はボタンによってのみアクティブにできます。

Fig. 3



<IT> Fig.3 Inserire il tappo (A) nel diffusore (B); infilare i fili (C) all'interno della vite (D) facendola poi scorrere fino al centro del diffusore.

<EN> Fig.3 Insert the plug (A) in the diffuser (B); thread the wires (C) into the screw (D) sliding it through to the center of the diffuser.

<DE> Abb.3 Den Pfropfen (A) in den Diffusor (B) einsetzen; die Drähte (C) in die Schraube (D) einziehen und die Schraube dann in die Mitte des Diffusors gleiten lassen.

<FR> Fig.3 Insérer le bouchon (A) dans le diffuseur (B); faire passer les fils (C) à l'intérieur de la vis (D) puis le faire coulisser jusqu'au centre du diffuseur.

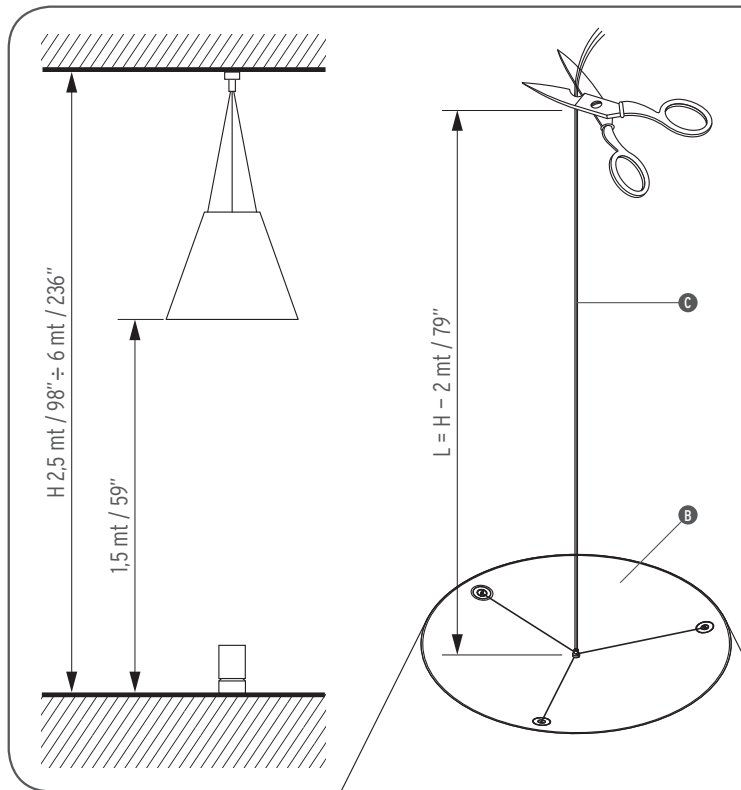
<ES> Imag.3 Introduzca el tapón (A) en el difusor (B); deslice los hilos (C) hasta el interior del tornillo (D) y después deslícelo hasta el centro del difusor.

<PT> Fig.3 Introduzir a tampa (A) no difusor (B); introduzir os fios (C) no interior do parafuso (D) fazendo-o deslizar até ao centro do difusor.

<RUS> Рис.3 Вставить заглушку (A) в рассеиватель (B); продеть струны (C) через болт (D), чтобы тот располагался в центре рассеивателя.

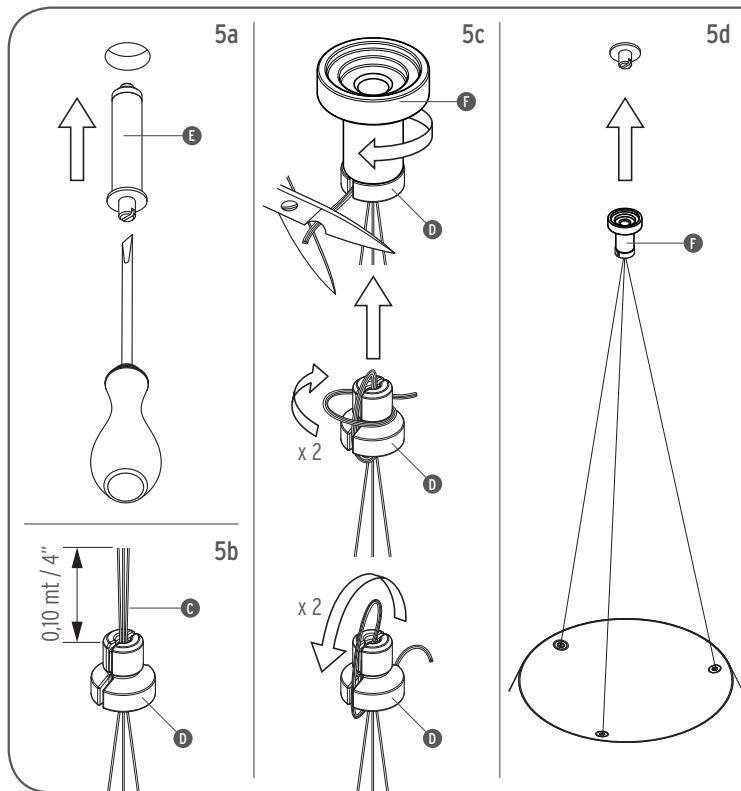
<J> 図3. ランプシェード (B)に栓 (A)を挿入します。ねじ (D)の中に線 (C)を通してからランプシェードの中心までスライドさせます。

Fig. 4



- <IT> Fig.4 Tenendo ferma la vite (D) al centro del diffusore (B), tendere i fili (C) e tagliarli alla misura desiderata, rispettando la formula indicata nello schema.
- <EN> Fig.4 Holding the screw (D) in the center of the diffuser (B), tighten the wires (C) and cut them to the desired size, according to the formula shown in the diagram.
- <DE> Abb.4 Die Schraube (D) in der Mitte des Diffusors (B) festhalten, die Drahnte spannen (C) und unter Beachtung der im Plan angegebenen Formel auf das gewunschte Ma kurzen.
- <FR> Fig.4 En bloquant la vis (D) au centre du diffuseur (B), tendre les fils (C) puis les couper  la dimension souhaite, en respectant la formule indiquee sur le schema.
- <ES> Imaq.4 Sujetando el tornillo (D) en el centro del difusor (B), tense los hilos (C) y cortelos a la medida que desee, siguiendo los pasos que se indican en el dibujo.
- <PT> Fig.4 Mantendo o parafuso (D) fixo no centro do difusor (B), estender os fios (C) e cort-los no comprimento desejado, respeitando a formula indicada no esquema.
- <RUS> Рис.4 Зафиксировав болт (D) в центре рассеивателя (B), натянуть струны (C) и отрезать до нужной длины в соответствии с формулой, указанной на рисунке.
- < J > 図4. ランプシェード (B) の中心にねじ (D) を固定し、線 (C) をぴんと張り、図解で示された式に従いながら好みの長さに切断します。

Fig. 5



<IT> Fig.5 Praticare un foro a soffitto ed inserire il tassello ad espansione (E), avvitandolo con un cacciavite a taglio. Avvolgere i fili (C) attorno alla vite (D) facendo due giri all'interno degli spacchi verticali e due giri all'interno della gola sottotesta, quindi avvitare la vite (D) all'attacco a muro (F). Tagliare il filo in eccedenza. Avvitare l'attacco a muro (F) sul perno sporgente del tassello ad espansione. **NOTA:** Scegliere il tassello ad espansione idoneo alla superficie destinata al montaggio.

<EN> Fig.5 Drill a hole in the ceiling and insert the wallplug (E), by screwing it with a screwdriver. Wrap the wires (C) around the screw (D) by making two rotations inside the vertical slits and two rotations inside the groove under the head, then tighten the screw (D) to the wall bracket (F). Cut off the excess wire. Screw the wall bracket (F) onto the protruding wallplug pivot. **NOTE:** Choose the wallplug suitable for the intended assembly surface.

<DE> Abb.5 Ein Loch in die Decke bohren, den Spreizdübel (E) einsetzen und mit einem Schlitzschraubendreher eindrehen. Die Drähte (C) um die Schraube (D) wickeln, dazu zwei Umdrehungen in den vertikalen Schlitz und zwei Umdrehungen in der Rille durchführen, dann die Schraube (D) an der Wandbefestigung (F) eindrehen. Den überflüssigen Draht abschneiden. Die Wandhalterung (F) am überstehenden Stiff des Spreizdübels eindrehen. **ANMERKUNG:** Der Spreizdübel muss zur vorgesehenen Montagefläche passen.

<FR> Fig.5 Faire un trou au plafond et insérer la cheville à expansion (E), en la vissant à l'aide d'un tournevis plat. Enrouler les fils (C) autour de la vis (D) en faisant deux tours à l'intérieur des fentes verticales et deux tours à l'intérieur du goujon, puis visser la vis (D) à l'attache murale (F). Couper l'excédent de fil. Visser l'attache au mur (F) sur l'embout saillant de la cheville à expansion. **NOTA BENE:** choisir la cheville à expansion adaptée à la surface de montage.

<ES> Imaq.5 Haga un agujero en el techo e introduzca el taco de expansión (E), enroscándolo con un destornillador de punta plana. Enrolle los hilos (C) alrededor del tornillo (D) realizando dos vueltas en el interior de las cortes verticales y otras dos vueltas en el interior de la polea suspendida; a continuación, enrosque el tornillo (D) en el soporte mural (F). Corte el hilo sobrante. Enrosque el soporte mural (F) en el perno sobresaliente del taco de expansión. **NOTA:** Elija el taco de expansión adecuado a la superficie en la que se va a realizar el montaje.

<PT> Fig.5 Realizar um orifício no tecto e introduzir as buchas de expansão (E), apertando-as com uma chave de fendas. Enrolar os fios (C) à volta do parafuso (D) realizando duas voltas pelo interior das fendas verticais e duas voltas pelo interior do casquilho e apertar o parafuso (D) ao suporte de parede (F). Cortar o fio em excesso. Apertar o suporte de parede (F) no perno saliente da bucha de expansão. **NOTA:** escolher buchas de expansão apropriadas à superfície destinada à montagem.

<RUS> Рис.5 Сделать отверстия в потолке, вставить дюбели (E) и вернуть их с помощью плоской отвертки. Обернуть струны (C) вокруг болта (D) – сделать два оборота вокруг болта по вертикали и два оборота вокруг болта по горизонтали вдоль по желобу, затем вернуть болт (D) в настенный цоколь (F). Отрезать излишки струн. Навернуть настенный цоколь (F) на выступающий стержень дюбеля. **ПРИМЕЧАНИЕ:** Выбирать дюбель в соответствии с типом поверхности, на которую осуществляется монтаж.

<J> 図5. 天井に穴を開けスクリーアンカー(E)を挿入し、マイナスドライバーで締めます。垂直のスリットの中に2周、ヘッドの下の溝の中に2周させて、ねじ(D)の周りに線(C)を巻き付け、それから、ねじ(D)をウォールアタッチメント(F)にはめ込みます。余分な線を切断します。ウォールアタッチメント(F)をスクリーアンカー(E)の突出端に螺合します。✎メ: 組み立てが行われる表面に適したスクリーアンカーを選択して下さい。

