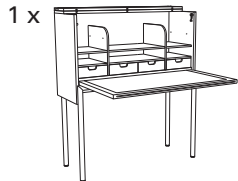


ClassiCon

Classic Contemporary Design
www.classicon.com

LIEFERUMFANG SCOPE OF DELIVERY



TECHNISCHE DATEN TECHNICAL DATA

Größe Size B 105 x T 41 / 92 x H 73 / 122 cm
Gewicht Weight 54 kg

Stand Version 01 | 2010

ClassiCon

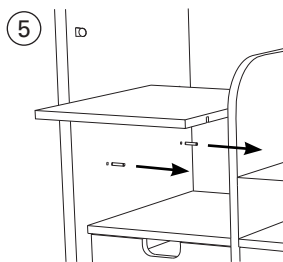
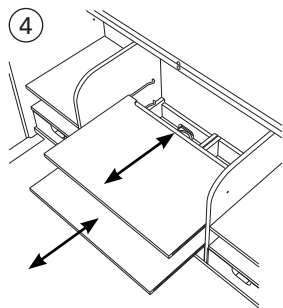
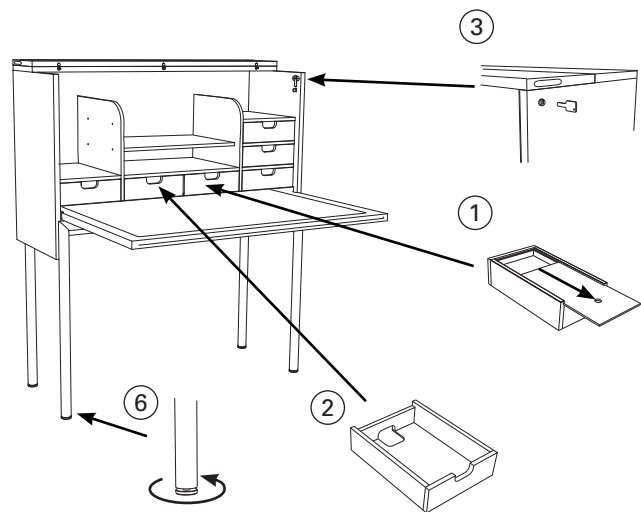
Classic Contemporary Design
Gebrauchsanleitung Instructions



ORCUS 1995 Konstantin Grcic

Orcus

Konstantin Grcic, 1995



Sekretär aus MDF und Schichtholz, furniert oder lackiert. Schreibplatte ausklappbar. Vier Schubladen, ein Geheimfach ①, Stauraum für Kabel und Netzgeräte ②. Abschließbar ③. Regalböden teilweise ausziehbar ④ oder verstellbar ⑤. Gestell aus verchromtem Stahl. Höhenverstellbare Füße ⑥, um eventuelle Bodenunebenheiten auszugleichen.

VERWENDUNG

Die mittleren Einlegeböden ④ sind ausziehbar und erleichtern die Kabelführung des Laptops oder Druckers. Die Böden sind nicht als Arbeitsfläche konzipiert. Zum Versetzen der Regalböden ⑤ heben Sie diese an, ziehen Sie die Metallstifte heraus und versetzen Sie diese an die gewünschte Position.

HINWEIS

Vermeiden Sie eine Überbelastung der Klappe. Demontieren Sie niemals das Gestell des Sekretärs ohne fachliche Hilfe. **Beachten Sie unsere allgemeinen Hinweise zur Nutzung, Pflege und Reinigung sowie zur Garantieleistung.**

Secretary desk in MDF and plywood, veneered or lacquered. Drop-flap writing surface, four drawers, secret compartment ①, storage space for cables and power adapters ②. Lockable ③. Shelves can in some cases be pulled out ④ or moved ⑤. Frame of chromium-plated steel. Height-adjustable feet ⑥ to balance out an uneven floor.

USAGE

The middle shelves ④ can be pulled out, making it easier to conduct cables from e.g. a laptop or printer. The shelves are not designed as a work surface. To move the shelves ⑤, lift them slightly, pull out the metal pins and push them in again at the desired position.

NOTE

Avoid overloading the drop-down writing surface. Never disassemble the frame of Orcus without expert assistance. **See the general product recommendations for information on usage, care and maintenance as well as guarantee.**