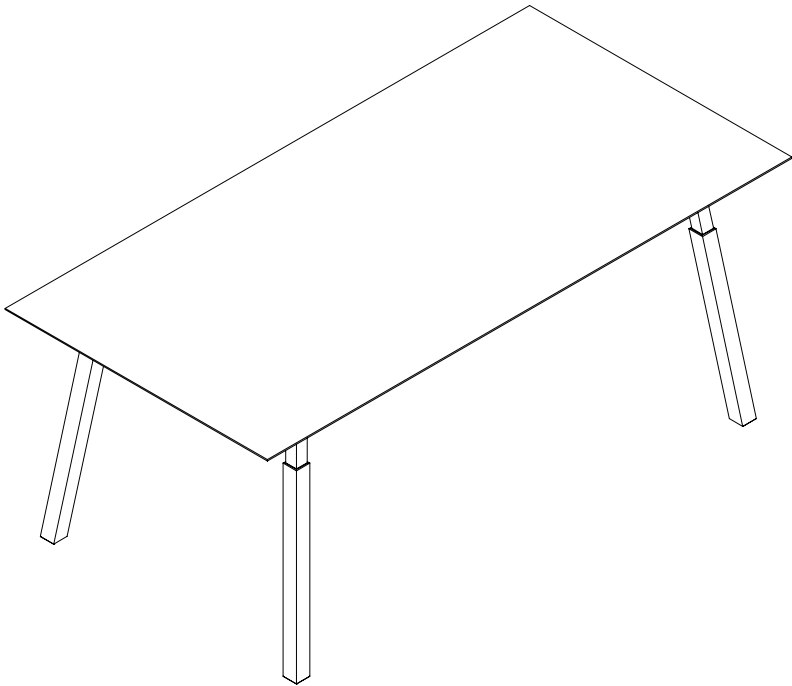


Way Outdoor



Kompaktlaminat / Compact laminate

Teak

Vedligeholdelsesvejledning

Tillykke med dit nye bord.

Bordpladen er fremstillet af kompaktlaminat som består af harpiksimprægneret papir, som under højt tryk og varme presses sammen så papirlagene danner en hård plade. Det farvede overfladepapir er imprægneret med melamin, hvilket giver kompaktlaminatet en ekstra stor slidstyrke. Stellet er lavet af rustfrit stål af typen AISI 304. Stålet har gennemgået en shot-peening proces, som øger stålets styrke i svejsningerne og samtidig gør overfladen mere vejrbestandig.

Såfremt nye møbler stilles sammen med ældre møbler, kan der forekomme nuanceforskelle, som skyldes forskel i produktionstidspunkt eller langvarig solpåvirkning.

Rengøring og vedligeholdelse – Kompaktlaminat

Det anbefales at smøre bordpladens kanter med møbelolie 2-3 gange årligt, da det forstærker den sorte farve og hæmmer optagelsen af fugt. Materialet kræver derudover ingen speciel vedligeholdelse. Laminatet rengøres ved normalt brug med et universalt rengøringsmiddel opløst i varmt vand. Ved vanskelige pletter hældes koncentreret rengørings- eller opvaskemiddel på, hvorefter bordet aftørres med en fugtig klud og gerne flere hold rent vand. Anvendes et aggressivt rengøringsmiddel bør det testes på et mindre synligt sted, da det kan give misfarvning. Streger efter sprittusch kan fjernes med sprit, mens blyantstreger fjernes med viskelæder. Visse kemikalier, stærk farvende frugtsaft og lignende kan misfarve overfladen, hvis de ikke fjernes straks.

Det frarådes at bruge slidende materialer som ståluld,

skurepulver og lignende. Brun sæbe og sæbespånere er heller ikke egnede, da de afsætter en hinde, der gør overfladen mat. Hinden kan dog fjernes igen med et universalt rengøringsmiddel.

Rengøring og Vedligeholdelse – Teak

Dit nye produkt er ubehandlet. Ønsker du at bevare og/eller forstærke denne farve, skal træet have en grundbehandling med Møbelolie (se www.woca.dk). Oliebehandlingen opfriskes løbende efter behov. Oliens produktet ikke regelmæssigt, vil det med tiden patinere og få en sølvgrå overflade. I begge tilfælde vil træet fortsat være modstandsdygtigt overfor råd og svamp – det vil blot have forskelligt udseende.

Produktet rengøres jævnligt med Møbelrens, som bevarer oliebehandlingen intakt. Er træet vejrbit og medtaget at se på, grundrenses det med Teak-Rens. Det efterlader samtidig overfladen ubeskyttet, og derfor skal træet efterfølgende oliebehandles med Møbelolie (se www.woca.dk).

Vinteropbevaring

Ved udendørs brug anbefales det at vinteropbevare møblerne under tag – eksempelvis garage eller kælder. På grund af risiko for fugtoptagelse i kanten, anbefales det at opbevare pladen i et tørt og helst frostfrit rum. Hvis pladen opbevares i eksempelvis en tør garage eller som minimum overdækket vil pladen normalt kunne tåle noget frost.

Bortskaffelse

Produktet bortskaffes på kommunal modtagestation for affald.

Pflegeanleitung

Herzlichen Glückwunsch zu Ihrem neuen Tisch.

Der Tischplatte ist aus Kompaktlaminat hergestellt. Kompaktlaminat besteht aus mit Harz imprägniertem Papier, das unter hohem Druck und Hitze zusammengespreßt wird, so dass die Papierschichten eine harte, homogene Platte bilden. Das farbige Oberflächenpapier wird mit Melamin laminiert, was dem Kompaktlaminat eine sehr hohe Verschleißfestigkeit verleiht.

Wir haben Stahl des Typs AISI 304, der kugelgestrahlt wurde, verwendet. Dieses Verfahren erhöht die Festigkeit des Stahls in den Schweißungen und macht die Oberfläche witterungsbeständiger.

Stellt man neue und ältere Möbel zusammen, kann es hier zu Farbunterschieden kommen, dieses kann durch verschiedene Produktionszeitpunkte, oder nach sehr langem Sonnenlicht, vorkommen.

Pflege und Reinigung – Kompaktlaminat

Es ist zu empfehlen, die Kanten 2-3 Mal jährlich mit Möbelöl zu behandeln. Dadurch wird die schwarze Farbe verstärkt

und die Feuchtigkeitsaufnahme gehemmt. Abgesehen davon erfordert das Material keine besondere Pflege. Das Laminat wird bei normalem Gebrauch mit einem in warmem Wasser aufgelösten Reinigungsmittel gereinigt. Bei schwierigeren Flecken konzentriertes Reinigungs- oder Spülmittel auftragen und mit einem feuchten Lappen und mehrmals mit sauberem Wasser abwischen. Werden aggressive Reinigungsmittel benutzt, so sind sie zunächst an einer weniger sichtbaren Stelle auszuprobieren, da sie zu Verfärbungen führen können.

Striche von Tuschstiften sind am besten mit Spiritus, Bleistiftstriche mit einem Radiergummi zu entfernen. Bestimmte Chemikalien, stark färbender Fruchtsaft u. Ä. können die Oberfläche verfärben, wenn sie nicht sofort entfernt werden. Von scheuernden Materialien wie Stahlwolle, Scheuerpulver u. Ä. wird abgeraten. Auch Schmierseife und Seifenflocken sind nicht geeignet, da sie eine matte Oberfläche hinterlassen. Diese Haut lässt sich jedoch mit einem Universalreinigungsmittel wieder entfernen.

Reinigung und Pflege – Teak

Ihr neues Produkt ist unbehandelt. Wenn Sie diese Farbe erhalten und/oder verstärken möchten, ist eine Grundbehandlung mit Möbelöl erforderlich (sehen www.woca.dk). Die Ölbehandlung ist laufend nach Bedarf zu wiederholen. Wird das Holz nicht regelmäßig geölt, so patiniert es mit der Zeit und erhält eine silbergraue Oberfläche. In beiden Fällen bleibt das Holz widerstandsfähig gegen Fäule und Pilzbefall – nur das Aussehen ist unterschiedlich.

Das Produkt ist regelmäßig mit Holzreiniger Aussen zu behandeln, der die Ölbehandlung intakt erhält. Sieht das Holz verwittert und mitgenommen aus, so ist eine Grundreinigung mit Teakreiniger vorzunehmen. Nach dieser Behandlung ist die Oberfläche ungeschützt. Daher ist nachfolgend eine Behandlung mit Möbelöl erforderlich (sehen www.woca.dk).

Winteraufbewahrung

Beim Einsatz im Freien wird die Winteraufbewahrung der Möbel unter Dach empfohlen – z. B. in der Garage oder im Keller. Wegen möglicher Feuchtigkeitsaufnahmen an der Kante wird empfohlen, die Platte in einem trockenen und am besten frostfreien Raum aufzubewahren. Wird die Platte z. B. in einer trockenen Garage oder zumindest unter Dach aufbewahrt, so kann sie in der Regel einige Grad Frost vertragen.

Entsorgung

Das Produkt ist in einer Abfallsammelstelle zu entsorgen.

UK Maintenance instructions

Thank you for buying our table.

The table top is made of compact laminate, which is made of paper impregnated with resin, pressed together under the application of high pressure and heat so that the layers of paper form a hard, homogenous plate. The coloured surface paper is impregnated with melamine, which makes the compact laminate extremely durable.

We use a type of steel known as AISI 304. The steel has been shot-peened to increase the strength of the steel along the welds and make the surface more weather resistant at the same time.

Differences in colour can occur if new furniture is combined with older furniture. This is caused by differences in time of production, or long time exposure to hard sun light.

Maintenance and cleaning – Compact laminate

We recommend lubricating the edges with furniture oil 2-3 times a year. This reinforces the black colour and also inhibits the absorption of moisture. No other special maintenance is required for this material.

In normal use, clean the laminate using a universal detergent dissolved in hot water. For stubborn stains, apply concentrated detergent or washing-up liquid, then dry with a damp cloth and preferably rinse with clean water several times. If using aggressive detergents, first test on an inconspicuous part because of the risk of discolouration. Marks made by solvent-based pens are best removed using ethyl alcohol, and pencil marks are best removed using an eraser. Some chemicals, strongly staining fruit juice, etc., may discolour the surface if not immediately removed.

The use of abrasive materials such as steel wool, scouring powder, etc., is not recommended. Soft soap and soap

flakes are also unsuitable because the residue they leave dulls the surface. However, this residue can be removed using a universal detergent.

Cleaning and care instructions – Teak

Your new product is untreated. If you wish to preserve and/or intensify this colour, the wood must be given a primer treatment using Furniture Oil (see www.woca.dk). The oil treatment should be repeated at regular intervals as needed. If the product is not oiled regularly, the surface will change colour over time and turn silvery grey. Either way, the wood will still be resistant to rot and fungus – all that will change is its appearance.

Clean the furniture regularly using Wood cleaner, which keeps the oil treatment intact. If the wood is weather-beaten and appears worn, it should be primed with Teak Cleaner. As this priming treatment leaves the surface untreated, the wood must be subsequently treated with oil, i.e. Furniture Oil (see www.woca.dk).

Winter storage

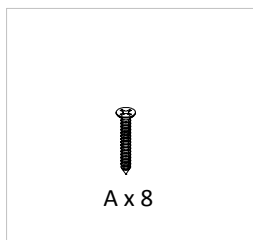
If used outdoors, it is recommended to store the furniture under cover – such as in a garage or cellar. Because of the possibility of moisture being absorbed at the edge, we recommend storing the tabletop in a dry, preferably frost-free area during the winter. If the tabletop is stored in a dry garage, for example, or at least under a roof, it will normally tolerate some frost.

Disposal

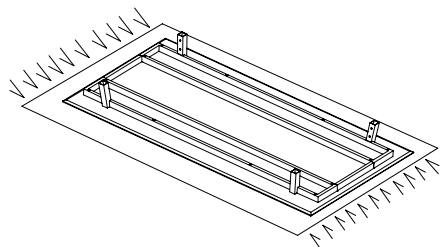
Dispose of the product at your local waste receiving station.

Samvejledning / Montageanleitung

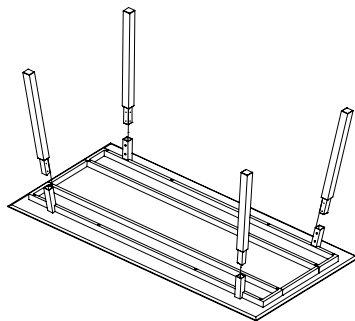
Assembly instructions



1)



2)



3)

