

muun

MUUN.CO



## Unser Versprechen

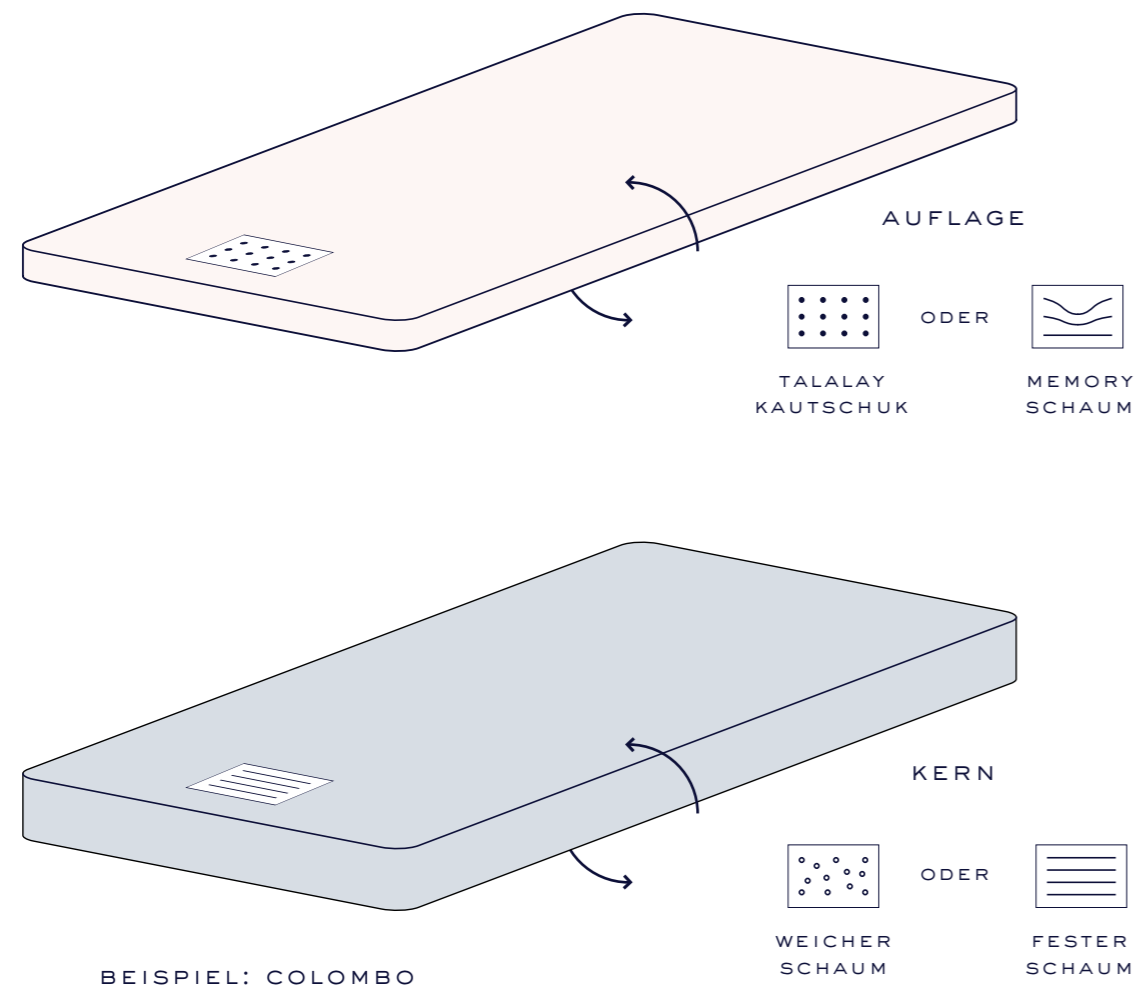
Schlaf ist kostbar.  
Wir haben uns die Zeit genommen,  
eine Matratze zu entwickeln,  
die ihm die Wertschätzung gibt,  
die er verdient.

Die muun Matratze entstand aus der  
Verschmelzung individueller Schlaf-  
präferenzen. Das unverkennbare  
Design ermöglicht es, durch  
einfache Anpassungen das richtige  
Liegegefühl zu entdecken.  
Feinste Materialien sorgen Nacht  
für Nacht für höchsten Komfort.  
Diese wurden mit größter Sorgfalt  
ausgesucht und umfangreich  
getestet. In deutschen Manufakturen  
wird sie mit Präzision und Liebe zum  
Detail handvernäht.

Das Ergebnis ist eine Matratze,  
die wieder zu dem wird, was sie  
sein sollte: Der Mittelpunkt des  
Lebensraums und das Herzstück  
schönen Schlafs.

# Der Aufbau

Die Matratze besteht aus Kern und Auflage.  
Beide Elemente sind jeweils wendbar und aufeinander abgestimmt.  
Die Etiketten auf den Materialien helfen, die gewünschte Kombination zu finden.



# Vier Liegegefühle

Wähle eine der vier Kombinationen in Bezug auf Komfort und Härteempfinden. Unsere Empfehlung findest du auf der Rechnung oder online auf [muun.co](https://muun.co) mit unserem Tool.

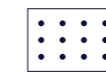


## Byrd

+

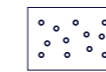


Mittelfeste Kombination, die sich dem Körper anpasst und wohlig warm ist.



## Aldrin

+



Mittelfeste Kombination für eine punktgenaue Unterstützung des Rückens und eine angenehme Schlafentemperatur.



## Davy

+



Feste Kombination, die dennoch ein leichtes Einsinken möglich macht.

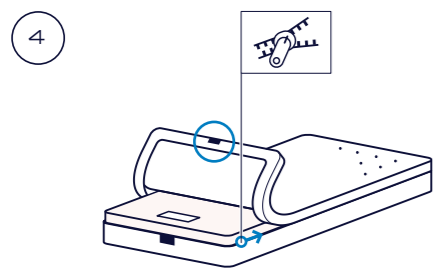
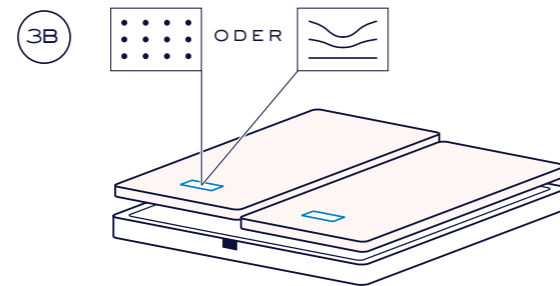
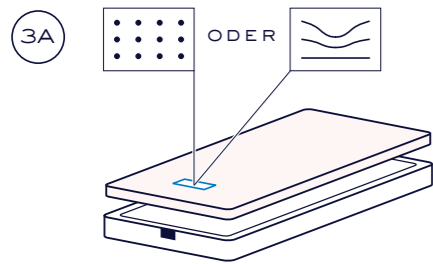
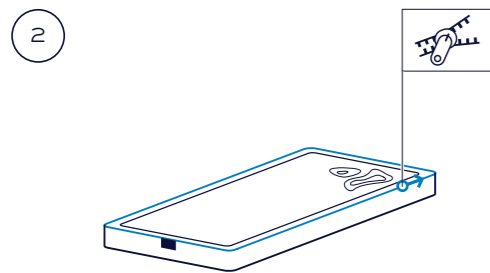
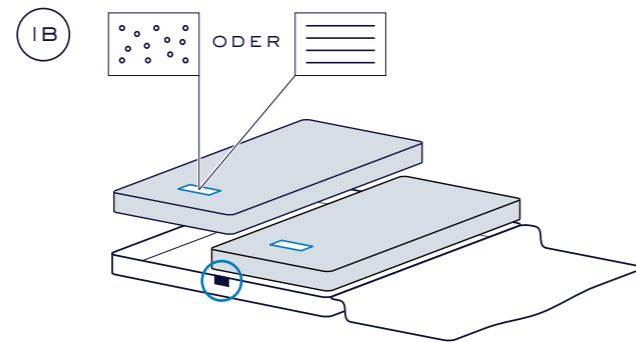
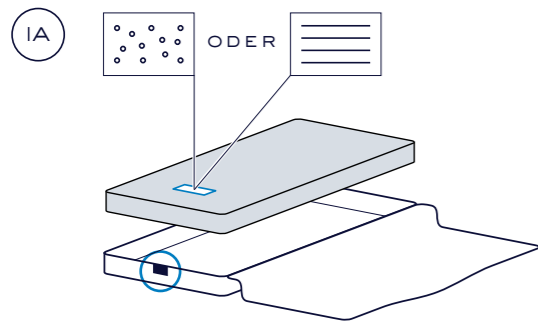


## Colombo

+



Feste Kombination, die hohe Elastizität und angenehmen Widerstand bietet.



1A Breite den Kern-Bezug auf dem Boden oder direkt im Bettkasten aus. Das muun ETIKETT ZEIGT NACH VORNE. Lege den Kern (dicke Schicht) in den Bezug. Das ETIKETT DER OBERSEITE zeigt die präferierte Härte, die auf der beiliegenden Rechnung vermerkt ist.

1B Breite den Kern-Bezug auf dem Boden oder direkt im Bettkasten aus. Das muun ETIKETT ZEIGT NACH VORNE. Lege die Kerne (dicke Schichten) in den Bezug. Das ETIKETT DER OBERSEITE zeigt jeweils die präferierte Härte, die auf der beiliegenden Rechnung vermerkt ist. Als Orientierung beim Einlegen der Kerne dient die Naht in der Mitte des Bezugs.

2 Schlage den Kern-Bezug um und schliesse den Reißverschluss. Fertig ist der Kern.

3A Lege die Auflage (dünne Schicht) auf den geschlossenen Kern. Das ETIKETT DER OBERSEITE zeigt den präferierten Liegekomfort. Die persönliche Empfehlung steht auf der beiliegenden Rechnung.

3B Lege die Auflagen (dünne Schichten) auf den geschlossenen Kern. Das ETIKETT DER OBERSEITE zeigt den jeweils präferierten Liegekomfort. Die persönliche Empfehlung steht auf der beiliegenden Rechnung.

4 Ziehe den verbleibenden Auflagenbezug so über die Auflage, dass er in den Ecken sauber anliegt. DAS BLAUE ETIKETT DES BEZUGES ZEIGT NACH VORNE und ist somit auf derselben Seite wie das muun Etikett des Kernbezuges. Verbinde abschließend den Bezug mit dem Kern. Verwende hierfür den NACH INNEN VERSETZTEN REISSVERSCHLUSS.



# Die Schäume

## TALALAY KAUTSCHUK

Kautschuk ist ein hochwertiges Naturmaterial. Im aufwendigen Talalay-Verfahren entsteht daraus die edelste Form von Latex. Dieser Kautschuk ist sehr elastisch und passt sich dem Körper punktgenau an. Darüber hinaus garantiert er permanente Durchlüftung und somit eine angenehme Schlaftemperatur.



## PANTERA® SCHAUM

Der in der Auflage eingesetzte Pantera® Schaum gehört zu den qualitativ hochwertigsten Kaltschäumen am Markt. Er zeichnet sich besonders durch seine Langlebigkeit und optimale punktuelle Belastbarkeit aus. Beides Voraussetzungen für angenehmsten Schlaf.



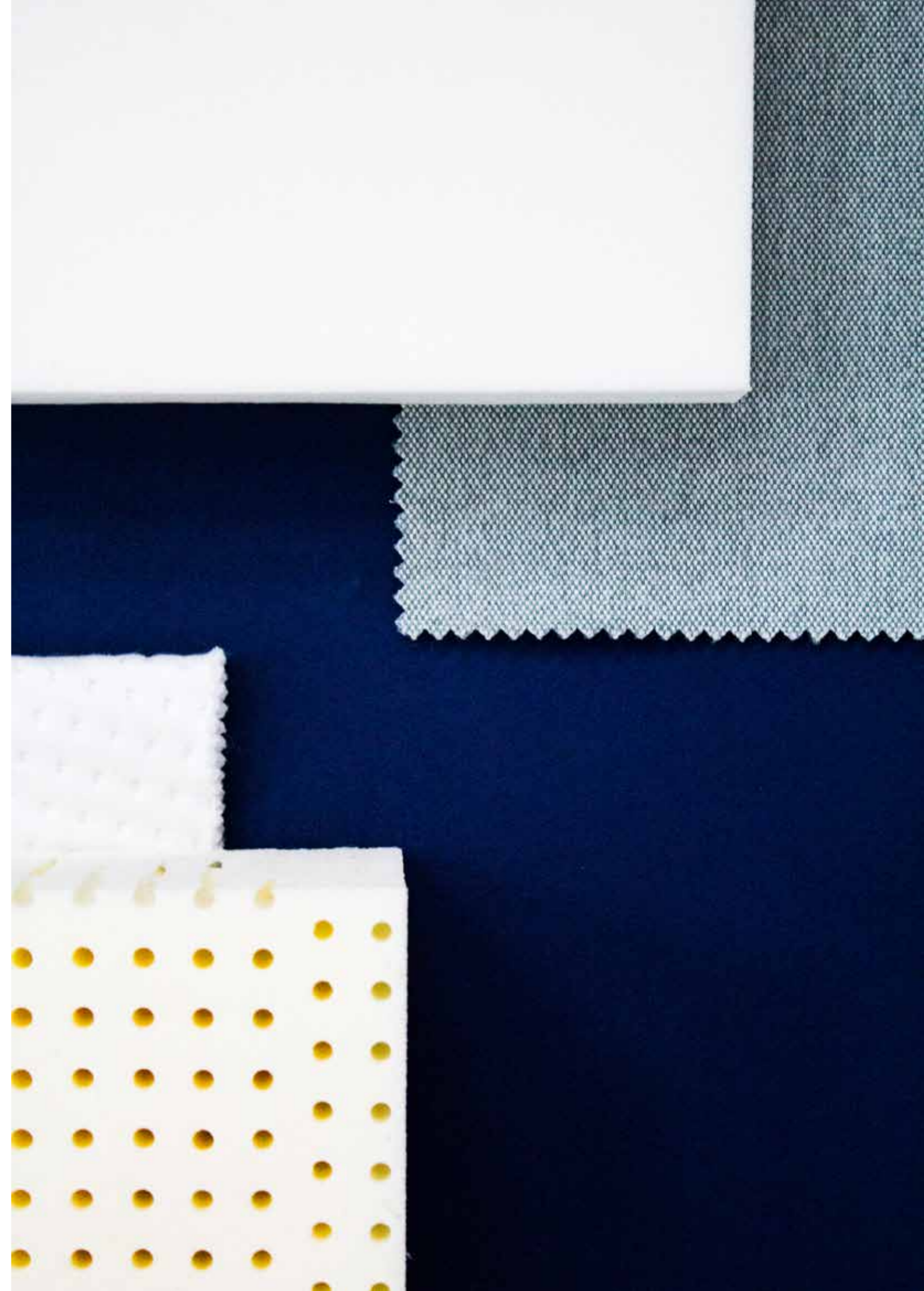
## MEMORY SCHAUM

Der Memory Schaum kommt ursprünglich aus der Raumfahrt und wurde von der NASA entwickelt. Als Teil der Auflage passt er sich ideal an jede Körperform an und sorgt für ein anschmiegsames Liegegefühl.



## KOMBINATION AUS KALTSCHAUM UND POLYSCHAUM

Die innovative Kalt- und Polyschaumkombination im Kern ist auf Langlebigkeit ausgelegt. Sie schafft durch die unterschiedlichen Härten und Zonenschnitte ein optimales Grundhärteempfinden.



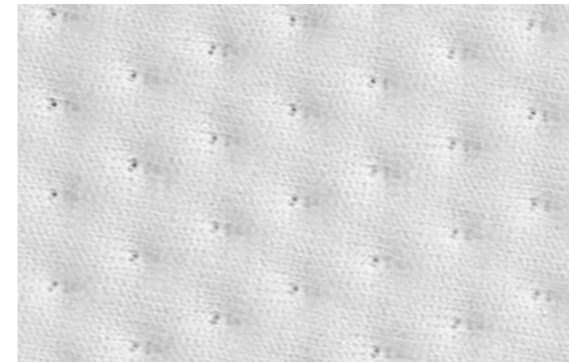
## SPIEGEL-STOFF

Der atmungsaktive Spiegelstoff ermöglicht eine optimale Belüftung der Matratze.

Öko-Tex Standard 100



# Der Bezug



## AUFLAGEN-BEZUG

Der Strick aus zarter Wildseide und natürlichem Lyocell sorgt für ein samtweiches Liegegefühl.

Öko-Tex Standard 100



## KERN-BEZUG

Stabiler Webstoff hält die Matratze in Form und sorgt für langanhaltenden Schutz.

Öko-Tex Standard 100



WASCHEN IN DER WASCHMASCHINE



NICHT BLEICHEN



NICHT IN DEN TROCKNER

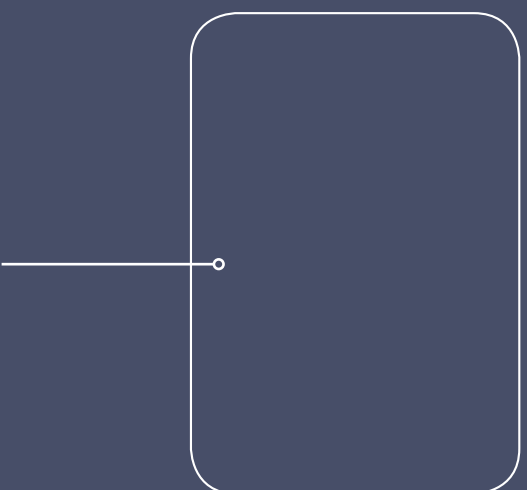


NICHT BÜGELN



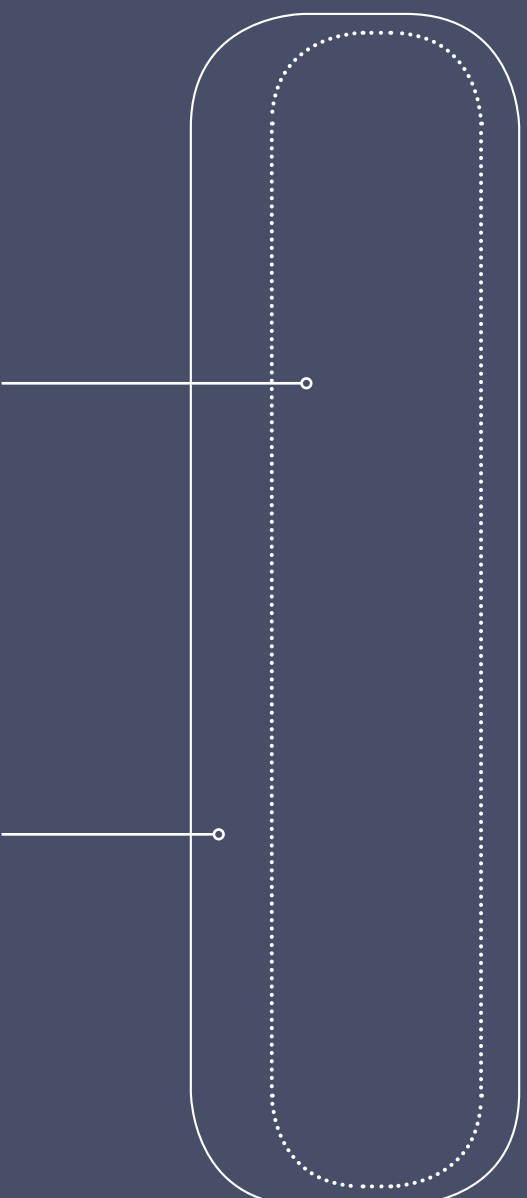
REINIGUNG MIT PERCHLORETHYLEN & SCHONENDE REINIGUNG

# Der Bezug



AUFLAGEN - UND KERNBEZUG

# Die Schäume



AUFLAGE

KERN