

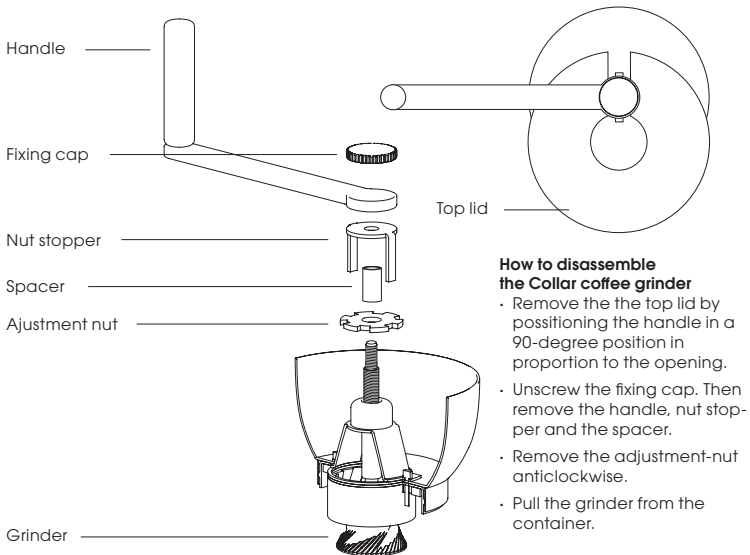


Collar
coffee grinder

Art. no. 423

stelton

UK: Collar coffee grinder - Instruction



How to disassemble the Collar coffee grinder

- Remove the the top lid by positioning the handle in a 90-degree position in proportion to the opening.
- Unscrew the fixing cap. Then remove the handle, nut stopper and the spacer.
- Remove the adjustment-nut anticlockwise.
- Pull the grinder from the container.

General care

- The grinder is made of ceramic and the metal parts are made of coated stainless steel with Teflon and brass coating. Jar and lid are dishwasher safe, grinder is not dishwasher safe—only wash by hand. All parts can be disassembled and washed. The grinder should only be assembled when all parts are completely dry.

About the Stelton Collar Grinder

- Easy to adjust the desired grind.
- By using the attached lid, the container can be used as storage after the coffee is ground. This allows the ground coffee to stay fresh longer.

Caution

- Grinding anticlockwise or without coffee beans inside can damage the grinder.
- After a period of time, there will be oil from the coffee beans on the ceramic head of the grinder. This can be cleaned off by soaking the grinder in water with a small amount of neutral detergent, then rinse it thoroughly with water (do not use bleach).

- Do not use any oil substances during the cleaning process.
- The grinder is only for coffee beans. Do not use the coffee grinder for any other foods or objects.
- Do not use on fire or direct heat.
- Use a soft sponge and neutral detergent to clean the container.

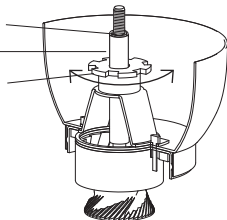
How to adjust the types of grind (fine or coarse)

- Remove the top lid, fixing cap, handle and nut stopper.
- Turn the adjustment nut to the left for fine grind and to the right for coarse grind.

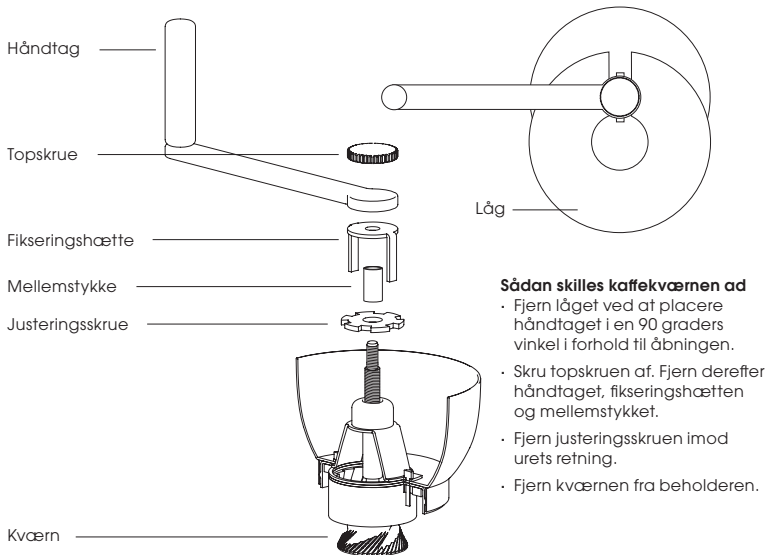
Caution! Max

Spacer

Adjustment nut



DK: Collar kaffeværn - Brugsanvisning



Sådan skilles kaffekværnen ad

- Fjern låget ved at placere håndtaget i en 90 graders vinkel i forhold til åbningen.
- Skru topskruen af. Fjern derefter håndtaget, fikseringshætten og mellemstykket.
- Fjern justeringskruen imod urets retning.
- Fjern kværnen fra beholderen.

General pleje

- Kværnen er lavet af keramik, og metal-delene er fremstillet af rustfrit stål belagt med messing. Opbevaringsdåse og låg kan vaskes i opvaskemaskine. Kaffekværnen må ikke vaskes i opvaskemaskine – vaskes i hånden. Alle dele kan skilles ad og vaskes. Kværnen samles først, når alle dele er helt tørre.

Om Stelton Collar Kværnen

- Let at justere hvor fint kværnen skal male.
- Det medfølgende låg gør, at beholderen kan benyttes som opbevaring, efter den ønskede mængde kaffe er kværnet. Herved kan den kværnede kaffe holde sig frisk længere.

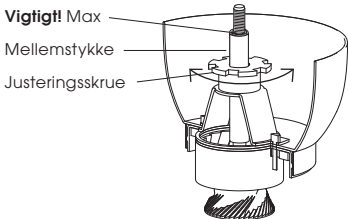
Forsigtig

- At kværne imod urets retning eller uden kaffebønner kan beskadige kværnen.
- Efter en periode, vil der lægge sig olie fra kaffebønnerne på den keramiske kværn. Dette kan renses af, ved at lægge kværnen i vand med en smule neutralt rengøringsmiddel og derefter skylle grundigt med vand (brug ikke blegemiddel).

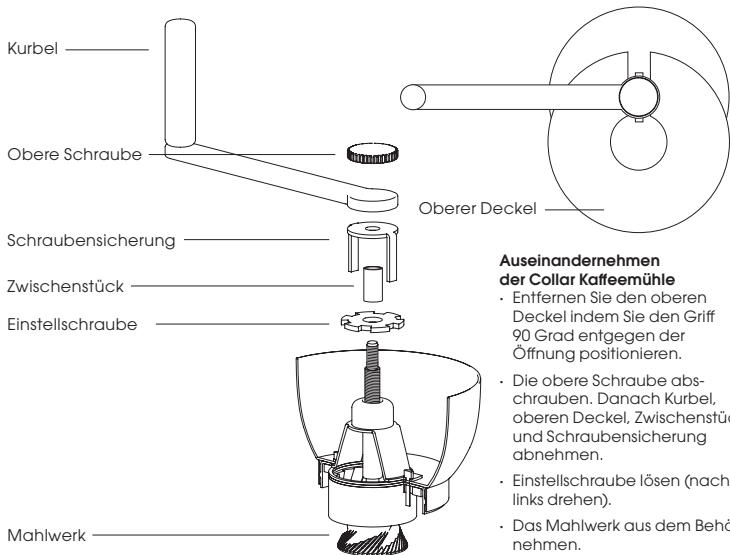
- Brug ikke olieholdige produkter under rengøringsprocessen.
- Kværnen er kun til kaffebønner. Brug derfor ikke kaffekværnen til andre fødevarer, emner eller genstande.
- Må ikke bruges over ild eller direkte varme.
- Brug en blød svamp og neutralt rengøringsmiddel til at rengøre beholderen.

Sådan justeres hvor fint kværnen skal male

- Fjern låget, topskruen, håndtaget og fikseringshætten.
- Drej justeringsskruen til venstre for at male fint og til højre for at male groft.



DE: Collar Kaffeemühle - Gebrauchsanweisung



Auseinandernehmen der Collar Kaffeemühle

- Entfernen Sie den oberen Deckel indem Sie den Griff 90 Grad entgegen der Öffnung positionieren.
- Die obere Schraube abschrauben. Danach Kurbel, oberen Deckel, Zwischenstück und Schraubensicherung abnehmen.
- Einstellschraube lösen (nach links drehen).
- Das Mahlwerk aus dem Behälter nehmen.

Pflegehinweise

- Das Mahlwerk besteht aus Keramik und die Metallteile aus Edelstahl beschichtet mit Messing. Deckel und Behälter in der Spülmaschine gewaschen werden. Die Kaffeemühle nur Hand gewaschen werden können. Keine Spülmaschine waschen. Das Gerät kann zur Reinigung in seine Einzelteile zerlegt werden. Das Gerät sollte erst wieder zusammengebaut werden, wenn alle Teile völlig trocken sind.

Über die Stelton Collar Kaffeemühle

- Der Mahlgrad lässt sich leicht einstellen.
- Dank des Deckels kann der Behälter nach dem Mahlen zur Aufbewahrung des Kaffeemehls genutzt werden. So bleibt der gemahlene Kaffee länger frisch.

Bitte beachten

- Die Mühle kann beschädigt werden, wenn sie entgegen dem Uhrzeigersinn gedreht oder ohne Kaffeebohnen benutzt wird.
- Nach einiger Zeit der Benutzung lagern sich Öle aus den Kaffeebohnen auf dem Keramikmahlkopf ab. Diese können entfernt werden, indem man das Mahlwerk in Wasser mit einem neutralen Reinigungsmittel einweicht und dann gründlich mit Wasser nachspült (keine Bleichmittel verwenden).

- Zum Reinigen keine ölhaltigen Produkte verwenden.
- Die Mühle ist ausschließlich für Kaffee geeignet. Sie darf daher nicht zum Mahlen von anderen Lebensmitteln oder Gegenständen verwendet werden.
- Nicht über Feuer oder direkter Hitze verwenden.
- Den Behälter mit einem weichen Schwamm und neutralem Reinigungsmittel reinigen.

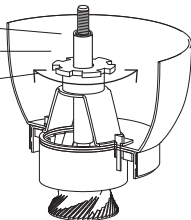
Einstellung des Mahlgrades (fein oder grob)

- Entfernen Sie den oberen Deckel, die obere Schraube, den Griff und den Scharubverschluss.
- Drehen Sie die Einstellschraube nach links für fein und nach rechts für grobes Mahlen.

Achtung! Max

Zwischenstück

Einstellschraube



stelton

Stelton A/S · Copenhagen · Denmark · www.stelton.com