

MANTIS

DCWéditions
PARIS



Wall lamp | Applique

Material: Steel, aluminium
Matériaux: Acier, aluminium

Net weight | Poids net : 0,8 kg

Dimensions:

Wall to shade 715 mm | Arms
width 272 mm | Rotation 180°
*Envergure 715 mm | Largeur
272 mm | Rotation 180°*

Packaging: 740 x 290 x 295 mm

Black electric wire |
Câble électrique noir |
Switch on the cable |
Interrupteur sur le cable

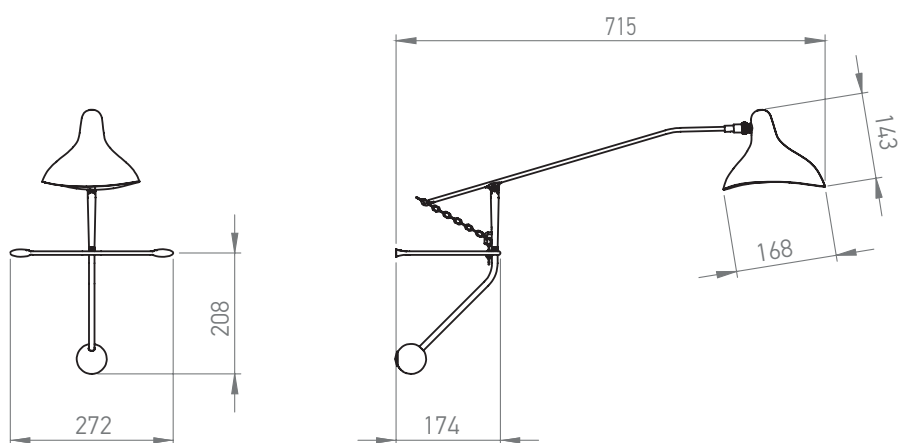
CL II – INTEGRATED LED 3W

Non Dimmable

IP20   

TECHNICAL SHEET / FICHE TECHNIQUE

MANTIS BS2 MINI



FINISHES / FINITIONS



BS2 MINI BL
noir satin / black satin

DCWéditions

71 rue de la Fontaine au Roi
75011 Paris – France
+33 (0)1 40 21 37 60
sales@dcwe.fr