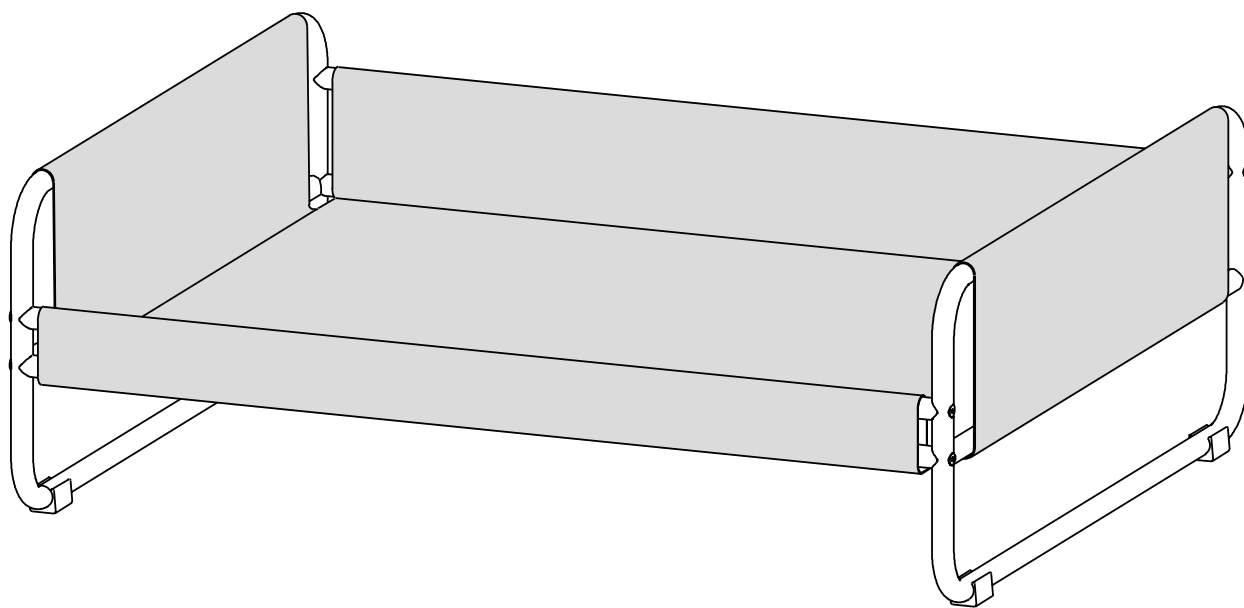


Assembly Instructions

Milo Dog bed

Large size H32 x L92 x W73cm
Medium size H29,5 x L72 x W58cm
Small size H27,5 x W52 x W40cm



Introduction, Care & Maintenance

ENG

Thank you very much for purchasing Milo Dog Bed - The Dog Bed that fits perfectly into the modern home. For safety reasons, you should read the instructions carefully before mounting this product.

Kindly check the content of the package before assembling and using the product. You will find a complete overview of the content of the packaging on the following pages. If you are missing something, contrary to expectations, you must contact the retailer who sold you the product. The package contains small parts that must be kept away from children.

IMPORTANT! Save this information for further reference. Must be read carefully.

Create a warmhearted and snug space for your furry friend to take a snooze and sleep through the night. Milo Dog Bed is an aesthetic choice of dog bed with its minimalistic look, and slim powder coated frame, and it will be both a useful and appealing element in your home. The strong canvas cover is mounted with Velcro and is detachable when you need to wash it. Milo Dog Bed is raised above the floor, to increase ventilation and keeping your furry friend at a comfortable temperature. Milo Dog Bed is available in three sizes

Find this assembly instruction at our website www.oyoylivingdesign.com

DK

Mange tak, fordi du købte Milo Hundeseng - Hundesengen der passer perfekt ind i den moderne indretning. Af sikkerhedsmæssige grunde bør du læse vejledningen grundigt, før du monterer dette produkt.

Inden produktet samles og tages i brug, skal indholdet af emballagen kontrolleres. Du finder en komplet oversigt over emballagens indhold på den følgende side. Mangler du noget, mod forventning, skal du tage kontakt til den forhandler, der solgte dig produktet. Emballagen indeholder små dele, som skal holdes væk fra børn.

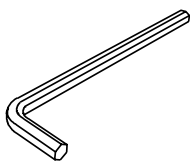
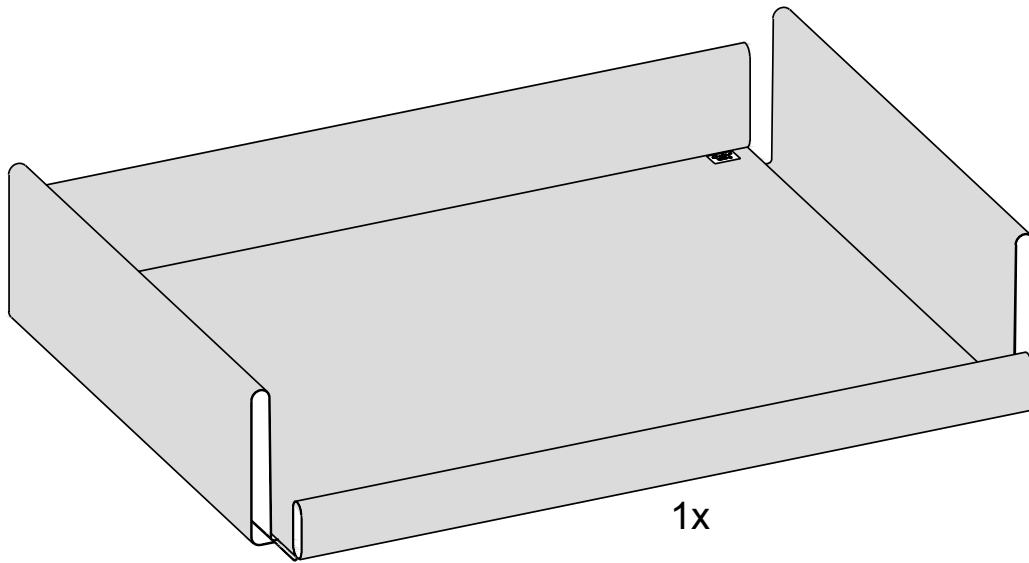
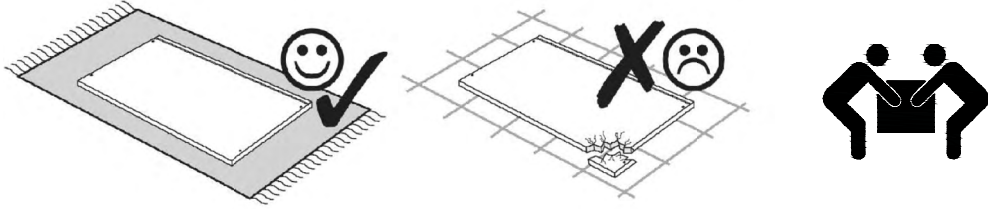
VIGTIGT! Gem denne til fremtidig brug. Skal læses omhyggeligt.

Skab et hjertevarmt og lunt sted, hvor din firbenede ven kan tage et hvil og sove hele natten igennem. Milo Dog Bed er et æstetisk valg af hundeseng med sit minimalistiske look og slanke pulverlakerede stel, og den vil være både et nyttigt og dekorativt element i dit hjem. Det kraftige lærredsbetræk er monteret med velcro og er aftageligt når du har behov for at vaske det. Milo Dog Bed er hævet over gulvet for at øge ventilationen og sørger for en behagelig temperatur for din firbenede ven. Milo Hundeseng fås i tre størrelser.

Find denne samlevejledning på vores hjemmeside www.oyoylivingdesign.com

Parts

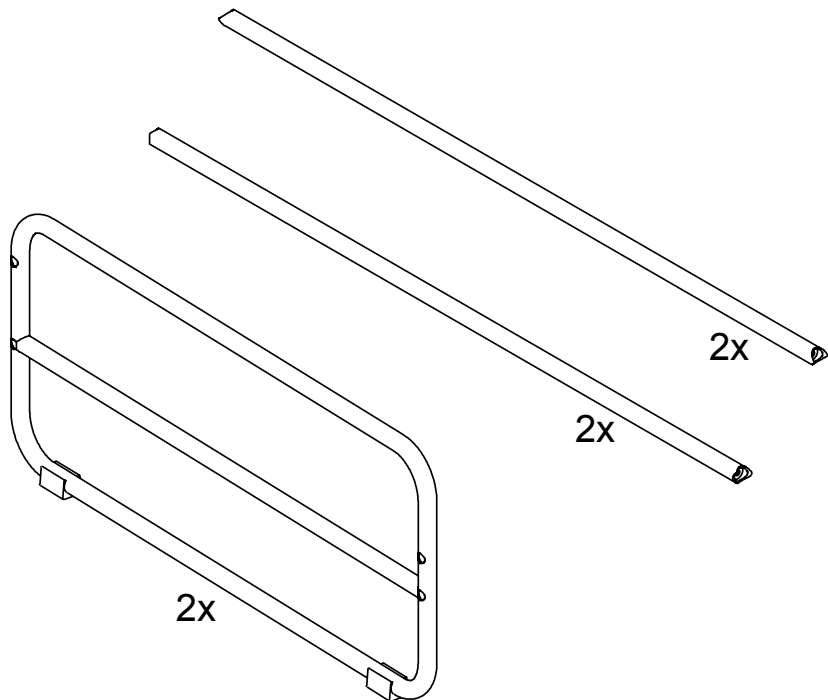
DK: Smid ikke emballagen ud, indtil du er sikker på, at du har alle delene.
ENG: Do not throw away the package before you are sure you have all the parts.



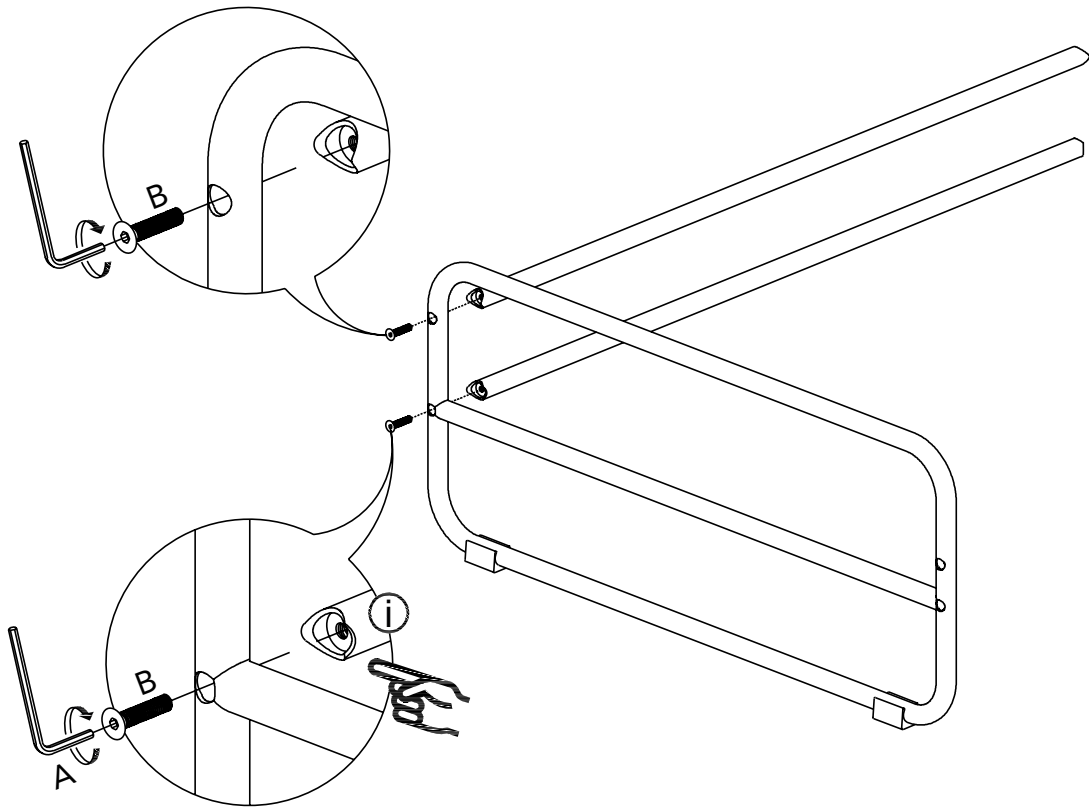
A: 1x



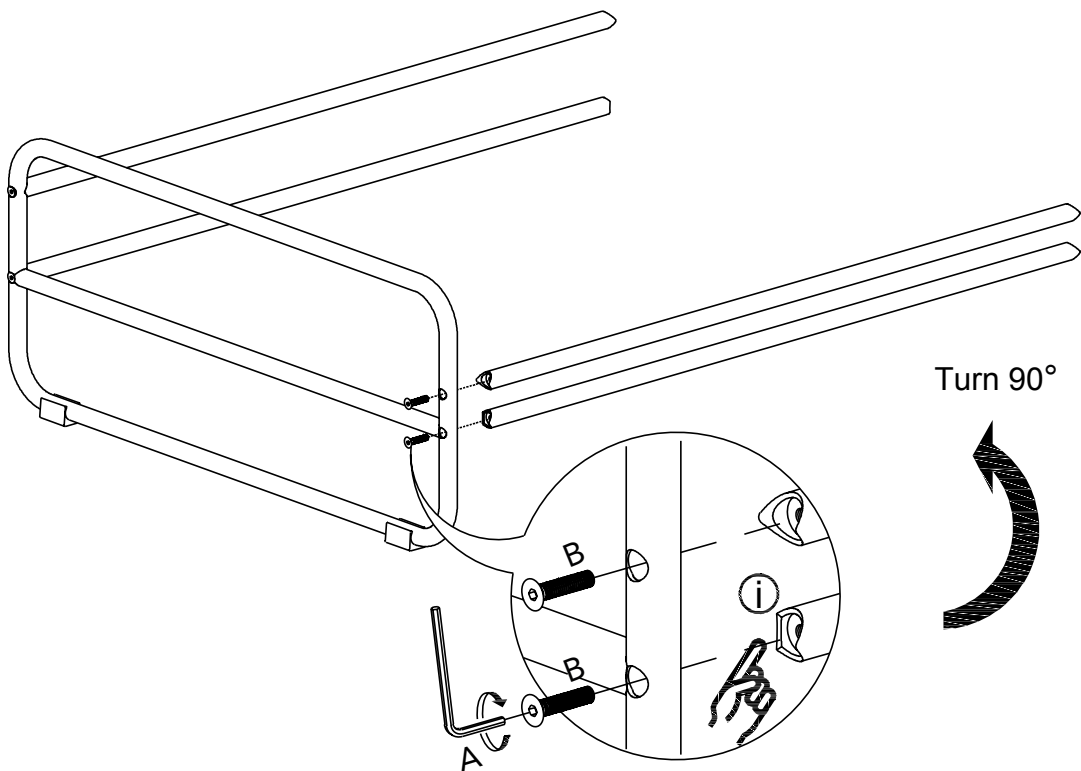
B: 8x



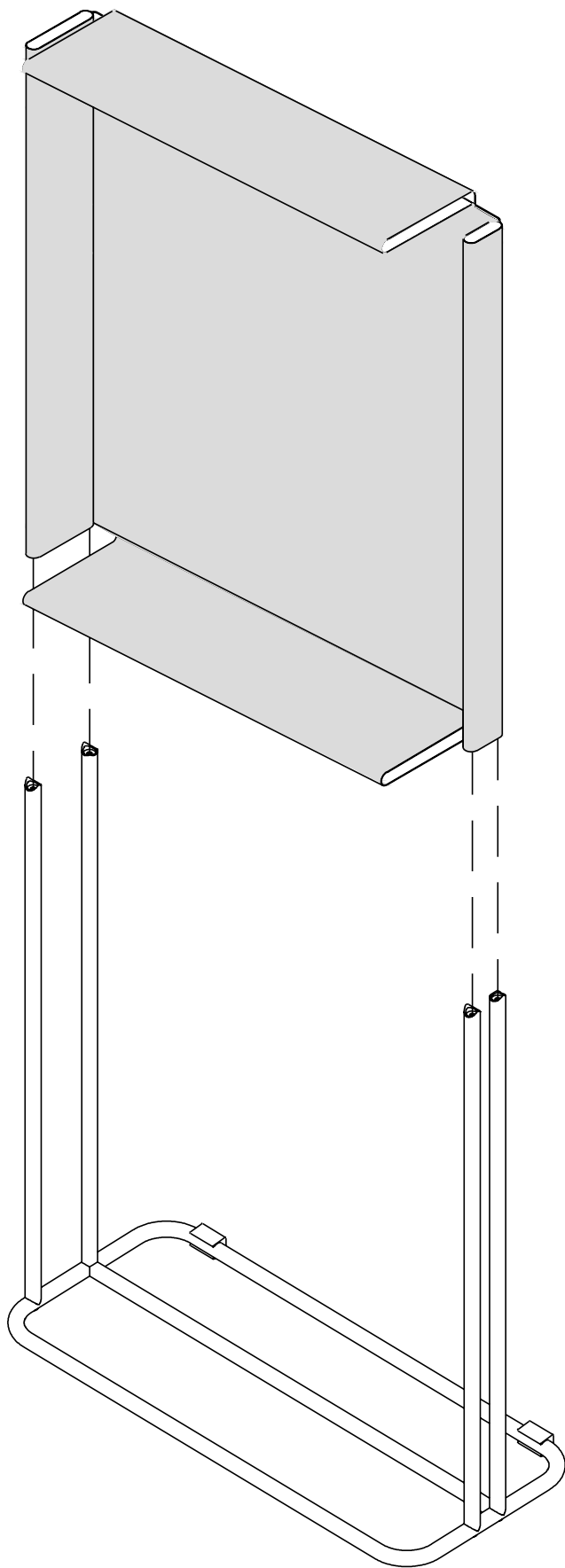
1



2

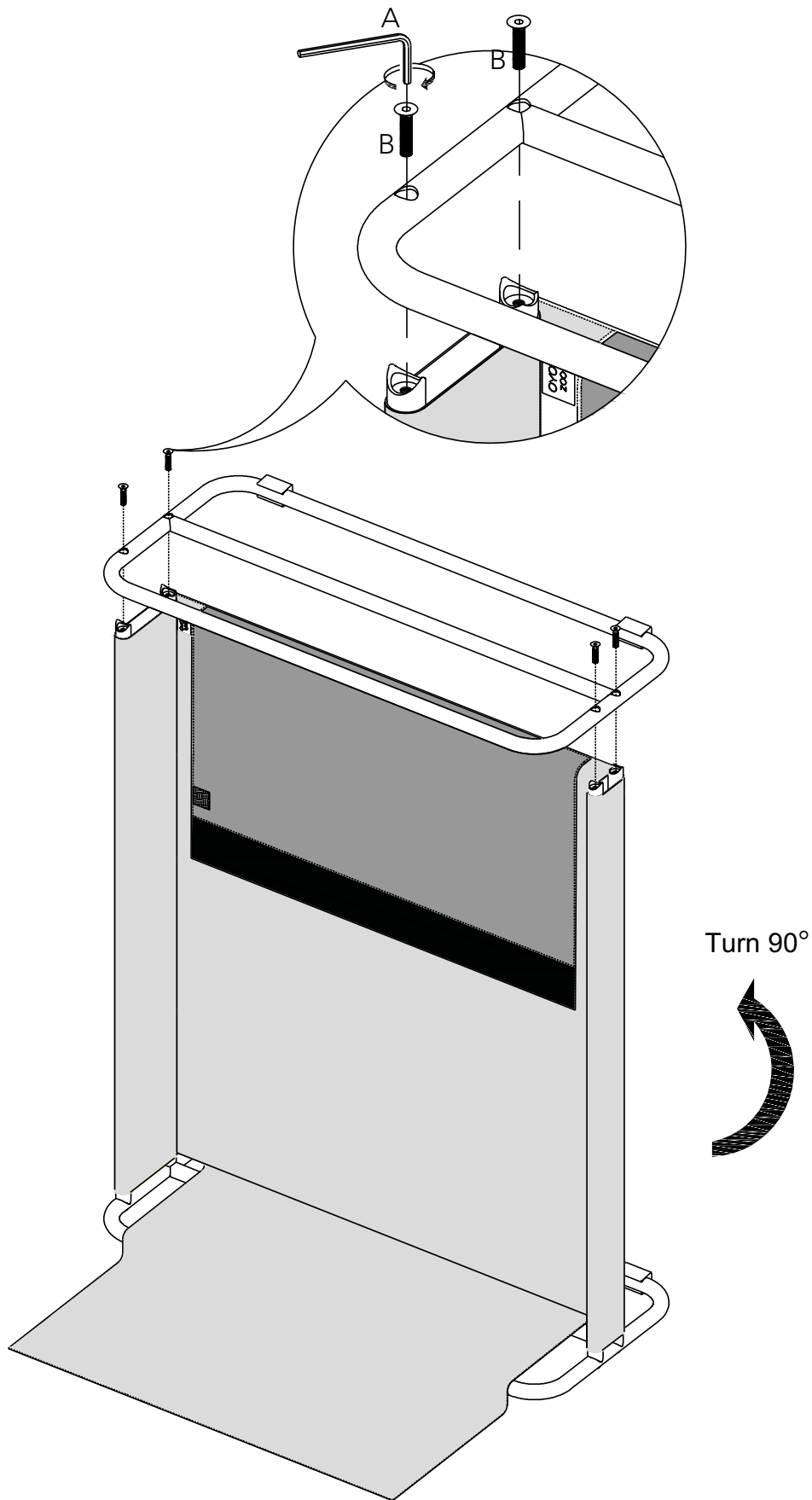


3

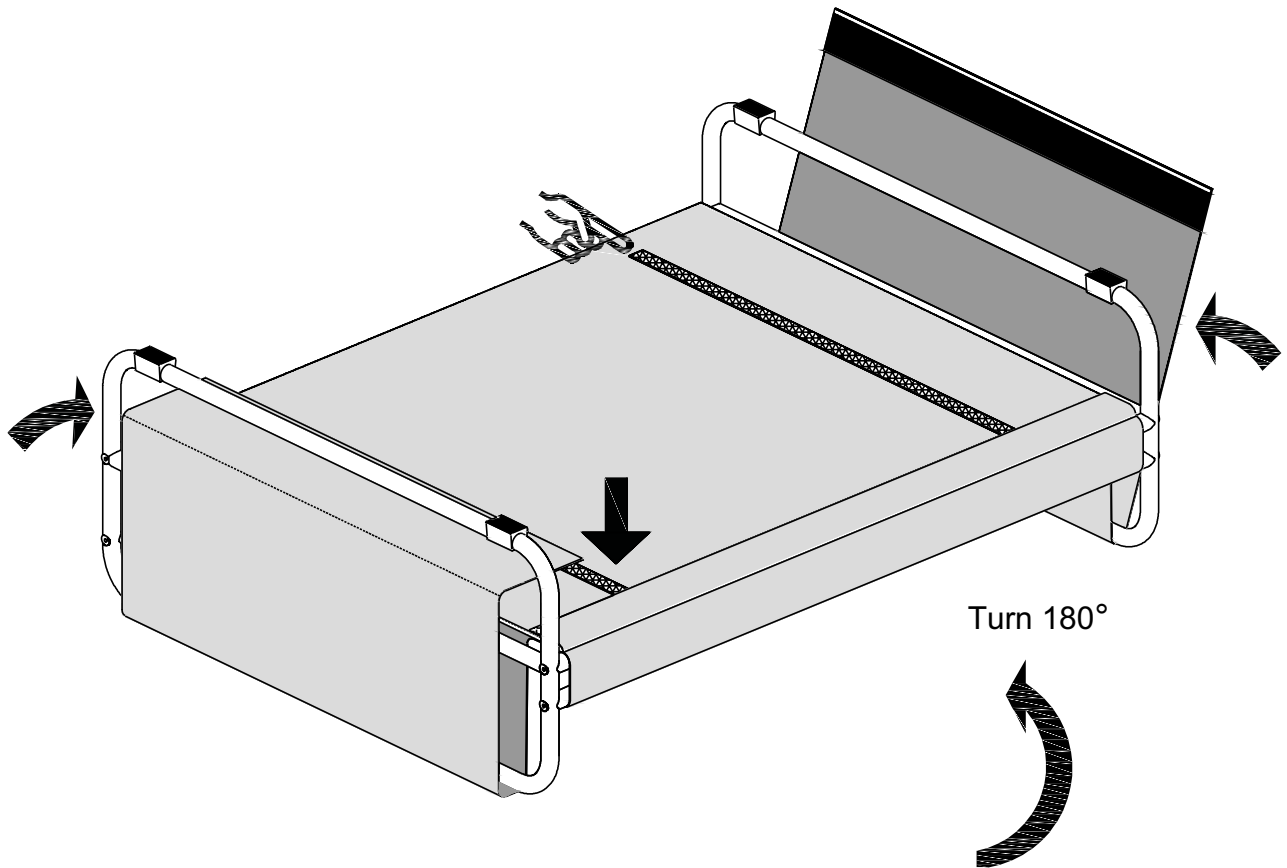


4

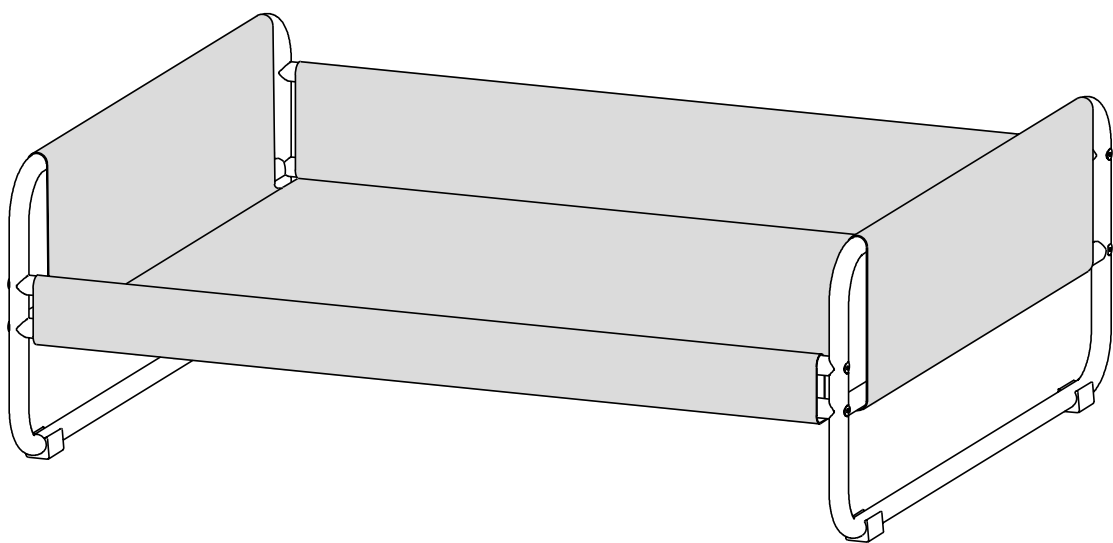
DK: Sørg for at fastspænde skruerne.
ENG: Make sure the screws are fastened tightly.



5



6



Care and Maintenance

Thank you for your order.

We hope that your new OYOY product will fit perfect in your home!

With the purpose of designing and developing quality furniture with a long life and a sustainable imprint, you will find OYOY Living Design's metal furniture. When it comes to the choice of material and the function of each design nothing is left to chance.

In order to achieve a long life for your new product, it is important that you maintain your furniture according to the conditions.

Below we have listed some advice that can help ensure a long life for the product.

- Dust can be removed with a dry and soft cloth
- Grease stains and similar stains can be removed with a soft and dampened cloth. The cloth can be dampened in lukewarm water with a little bit of mild detergent
- Detergent containing abrasives and solvents must never be used on the furniture
- If the fabric gets stained, the fabric can be removed by the velcro closures and washed in the washing machine

Always check the furniture for faults and defects before assembling according to the included assembly instructions.

Congratulations and have fun with your new furniture from OYOY Living Design

We wish you a wonderful day ♡

Kind regards from

TEAM OYOY
www.oyoylivingdesign.com

OYOY®
ZOO 🐾

Pleje og vedligeholdelse

Tak for din ordre.

Vi håber på at dit nye OYOY produkt passer perfekt ind i dit hjem!

Med et formål om at designe og udvikle kvalitetsmøbler med en lang levetid og et bæredygtigt aftryk, finder man OYOY Living Designs metal møbel. Her er intet overladt til tilfældighederne, når det kommer til valg af materiale og funktionerne i hvert enkelt design.

For at opnå en lang levetid på dit nye produkt, er det derfor vigtigt at man vedligeholder sit møbel efter behov.

Vi har derfor opstillet nogle råd, som kan være med til at sikre en lang levetid på produktet.

- Støv kan fjernes med en tør og blød klud
- Fedtpletter og lignende pletter kan fjernes med en blød og opvredet klud. Kluden kan blive vredet op i lunkent vand med lidt mildt rengøringsmiddel
- Rengøringsmidler som indeholder slibemiddel eller opløsningsmiddel må aldrig bruges på møblet
- Hvis stoffet får pletter, kan stoffet fjernes ved velcrolukninger og vaskes i vaskemaskinen

Tjek altid møblet for fejl og mangler inden det bliver samlet i henhold til vedlagte samlevejledning.

Tillykke og god fornøjelse med dit nye møbel fra OYOY Living Design.

Vi ønsker dig en vidunderlig dag ♡

Venlige hilsner fra

TEAM OYOY

www.oyoylivingdesign.com



OUR MEMORIES DESIGN HOMES

OYOY Living Design A/S

Bitsovej 1 - 7400 Herning - Denmark
+45 29 88 71 91 - oyoy@oyoy.dk - oyoylivingdesign.com

